

Документ подписан простой электронной подписью
Информация о владельце:
ФИО: Запорожский Александр Юрьевич
Должность: Директор
Дата подписания: 22.11.2023 04:16:18
Уникальный программный ключ:
23a796eca5935c5928180a0186cab9a9d90f6d5



ФЕДЕРАЛЬНОЕ АГЕНТСТВО МОРСКОГО И РЕЧНОГО ТРАНСПОРТА
ФЕДЕРАЛЬНОЕ ГОСУДАРСТВЕННОЕ БЮДЖЕТНОЕ ОБРАЗОВАТЕЛЬНОЕ
УЧРЕЖДЕНИЕ ВЫСШЕГО ОБРАЗОВАНИЯ
МОРСКОЙ ГОСУДАРСТВЕННЫЙ УНИВЕРСИТЕТ
имени адмирала Г.И. Невельского

НАХОДКИНСКИЙ ФИЛИАЛ

Колледж

**ФОНД ОЦЕНОЧНЫХ СРЕДСТВ
УЧЕБНОЙ ДИСЦИПЛИНЫ**

ОП.06 Инженерная графика

индекс и название учебной дисциплины согласно учебному плану

основная образовательная программа среднего профессионального образования по
подготовке специалистов среднего звена

по специальности **22.02.06 «Сварочное производство»**

(шифр в соответствии с ОКСО и наименование)

Базовая подготовка

Находка
2023 г.

СОГЛАСОВАНО

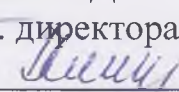
цикловой методической комиссией
протокол от 27.06.2023 г. № 10
председатель


подпись

Е.С. Рабцун

ФИО

УТВЕРЖДАЮ

Зам. директора филиала по УПР
 А.В. Смехова
10.07.2023 г.

Фонд оценочных средств разработан на основе рабочей программы учебной дисциплины «Инженерная графика», утвержденной директором от 01.07.2022 г.

В фонд оценочных средств вносятся изменения на основании:

1. Приказ Министерства образования и науки РФ от 21 04 2014 г. N 360 (ред. От 01.09 2022) "Об утверждении федерального государственного образовательного стандарта среднего профессионального образования по специальности 22.02.06 «Сварочное производство» (Зарегистрировано в Минюсте России 27.06.2014 № 32877)

2. Лист регистрации изменений № 2, утвержденный решением Ученого совета МГУ им. адм. Г.И. Невельского (протокол № 15 от 20.06.2023) к основной образовательной программе СПО по подготовке специалистов среднего звена по специальности «Сварочное производство», года начала подготовки 2022, утвержденный на заседании Ученого совета 20 июня 2022 года. Протокол № 11 от 20.06.2022.

Разработчик: Лебедева Н.Г., преподаватель учебной дисциплины «Инженерная графика», Находкинского филиала МГУ им. адм. Г.И. Невельского

СОДЕРЖАНИЕ

1. ПАСПОРТ ФОНДА ОЦЕНОЧНЫХ СРЕДСТВ
2. КОМПЛЕКТ ОЦЕНОЧНЫХ СРЕДСТВ
3. МЕТОДИЧЕСКИЕ МАТЕРИАЛЫ, ОПРЕДЕЛЯЮЩИЕ ПРОЦЕДУРУ ОЦЕНИВАНИЯ
4. ПЕРЕЧЕНЬ МАТЕРИАЛОВ, ОБОРУДОВАНИЯ И ИНФОРМАЦИОННЫХ ИСТОЧНИКОВ, ИСПОЛЬЗУЕМЫХ ДЛЯ АТТЕСТАЦИИ

1. ПАСПОРТ ФОНДА ОЦЕНОЧНЫХ СРЕДСТВ

Фонд оценочных средств (далее ФОС) предназначен для контроля и оценки образовательных достижений обучающихся, освоивших программу ОП.06 «Инженерная графика» по специальности 22.02.06 «Сварочное производство».

ФОС включает контрольные материалы для проведения текущего и промежуточного контроля.

Формой аттестации по дисциплине является *дифференцированный зачет*.

1.1 Результаты освоения дисциплины, подлежащие проверке

Планируемый результат		Формы и методы контроля и оценки результатов обучения
умения:	Формируемые компетенции:	
<p>У1 - выполнять графические изображения технологического оборудования и технологических схем в ручной и машинной графике;</p> <p>У2 - выполнять комплексные чертежи геометрических тел и проекции точек, лежащих на их поверхности, в ручной и машинной графике;</p> <p>У3 - выполнять чертежи технических деталей в ручной и машинной графике; читать чертежи и схемы;</p> <p>У4 - оформлять технологическую и конструкторскую документацию в соответствии с действующими нормативными правовыми актами и технической документацией;</p>	<p>ОК 01.; ОК 02.; ОК 03.; ОК 04.; ОК 05.; ОК 06.; ОК 07.; ОК 08.; ОК 09.; ПК 1.1; ПК 1.2; ПК 1.3; ПК 1.4; ПК 2.1; ПК 2.2; ПК 2.3; ПК 2.4; ПК 2.5; ПК 3.1; ПК 3.2; ПК 3.3; ПК 3.4; ПК 4.1; ПК 4.2; ПК 4.3; ПК 4.4; ПК 4.5</p>	<p>Оценка практических работ по обучающим тестам по темам</p> <p>Отработка навыков работы с ЕСКД и ЕСТД</p> <p>Оценка терминологии в форме технических диктантов</p> <p>Оценка внеаудиторных самостоятельных работ</p> <p>Текущий контроль в форме:</p> <ul style="list-style-type: none"> -устного и письменного опроса; -самостоятельной работы; -решения проекционных задач; -тестирования по темам; <p>Рубежный контроль в форме:</p> <ul style="list-style-type: none"> - графических работ по каждому разделу дисциплины. <p>Итоговый контроль в форме дифференцированного зачета</p>
знания:		
<p>З1 - законы, методы и приемы проекционного черчения;</p> <p>З2 - правила выполнения и чтения конструкторской и технологической документации;</p> <p>З3 - правила оформления чертежей, геометрические построения и правила вычерчивания технических деталей;</p> <p>З4 - способы графического представления технологического оборудования и выполнения технологических схем;</p> <p>З5 - требования Единой системы конструкторской документации и Единой системы технической документации (далее - ЕСТД) к оформлению и составлению чертежей и схем.</p>		

1.2 Перечень общих компетенций

Код	Наименования общих компетенций
ОК 01	выбирать способы решения задач профессиональной деятельности применительно к различным контекстам
ОК 02	использовать современные средства поиска, анализа и интерпретации информации, и информационные технологии для выполнения задач профессиональной деятельности

ОК 03	планировать и реализовывать собственное профессиональное и личностное развитие, предпринимательскую деятельность в профессиональной сфере, использовать знания по финансовой грамотности в различных жизненных ситуациях
ОК 04	эффективно взаимодействовать и работать в коллективе и команде
ОК 05	осуществлять устную и письменную коммуникацию на государственном языке Российской Федерации с учетом особенностей социального и культурного контекста
ОК 06	проявлять гражданско-патриотическую позицию, демонстрировать осознанное поведение на основе традиционных общечеловеческих ценностей, в том числе с учетом гармонизации межнациональных и межрелигиозных отношений, применять стандарты антикоррупционного поведения
ОК 07	содействовать сохранению окружающей среды, ресурсосбережению, применять знания об изменении климата, принципы бережливого производства, эффективно действовать в чрезвычайных ситуациях
ОК 08	использовать средства физической культуры для сохранения и укрепления здоровья в процессе профессиональной деятельности и поддержания необходимого уровня физической подготовленности;
ОК 09	пользоваться профессиональной документацией на государственном и иностранном языках.

1.3. Перечень профессиональных компетенций

Код	Наименования профессиональных компетенций
ПК 1.1	Применять различные методы, способы и приемы сборки и сварки конструкций с эксплуатационными свойствами
ПК 1.2	Выполнять техническую подготовку производства сварных конструкций.
ПК 1.3	Выбирать оборудование, приспособления и инструменты для обеспечения производства сварных соединений с заданными свойствами.
ПК 1.4	Хранить и использовать сварочную аппаратуру и инструменты в ходе производственного процесса.
ПК 2.1	Выполнять проектирование технологических процессов производства сварных соединений с заданными свойствами.
ПК 2.2	Выполнять расчеты и конструирование сварных соединений и конструкций.
ПК 2.3	Осуществлять технико-экономическое обоснование выбранного технологического процесса.
ПК 2.4	Оформлять конструкторскую, технологическую и техническую документацию.
ПК 2.5	Осуществлять разработку и оформление вычислитель графических, и проектных работ с использованием информационно- компьютерных технологий.
ПК 3.1	Определять причины, приводящие к образованию дефектов в сварных соединениях.
ПК 3.2	Обоснованно выбирать и использовать методы, оборудование, аппаратуру и приборы для контроля металлов и сварных соединений.
ПК 3.3	Предупреждать, выявлять и устранять дефекты сварных соединений и изделий для получения качественной продукции.
ПК 3.4	Оформлять документацию по контролю качества.
ПК 4.1	Осуществлять текущее и перспективное планирование производственных работ.
ПК 4.2	Производить технологические расчеты на основе нормативов технологических режимов, трудовых и материальных затрат.
ПК 4.3	Применять методы и приемы организации труда, эксплуатации оборудования, оснастки, средств механизации для повышения эффективности производства.
ПК 4.4	Организовывать ремонт и техническое обслуживание сварочного производства по Единой системе планово-предупредительного ремонта.
ПК 4.5	Обеспечивать профилактику и безопасность условий труда на участке сварочных работ

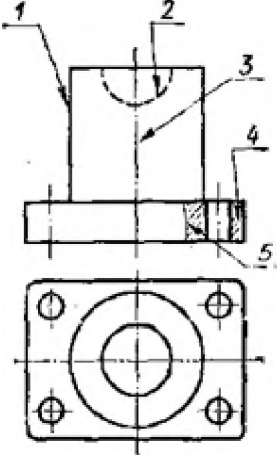
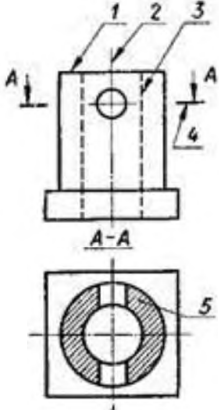

2. КОМПЛЕКТ ОЦЕНОЧНЫХ СРЕДСТВ

КОМПЛЕКТ ТЕСТОВЫХ ЗАДАНИЙ

для промежуточного контроля знаний обучающихся

Проверяемые результаты обучения: З1-5; У1-4; ОК 01.; ОК 02.; ОК 03.; ОК 04.; ОК 05.; ОК 06.; ОК 07.; ОК 08.; ОК 09.; ПК 1.1; ПК 1.2; ПК 1.3; ПК 1.4; ПК 2.1; ПК 2.2;

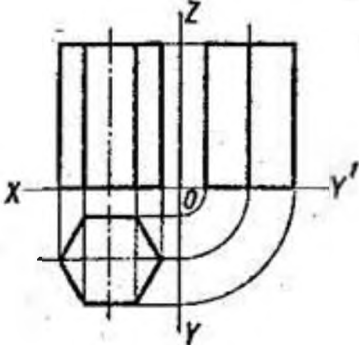
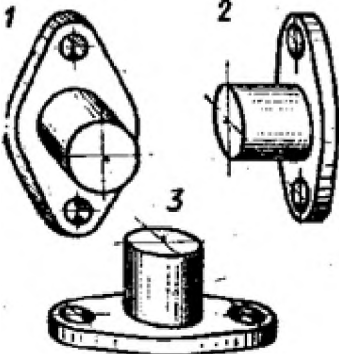
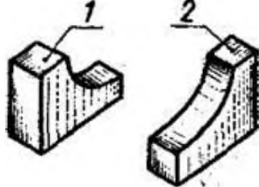
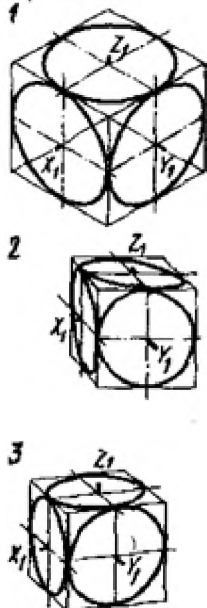
№	Содержание тестового задания	Варианты ответов
Тема 1.1. Основные сведения по оформлению чертежей		
1	Отношение линейных размеров изображения к линейным размерам объекта называется -	
2	Какой из перечисленных масштабов не предусмотрен стандартом?	1. 1:2 2. 1:2.5 3. 1:3 4. 1:5
3	Какие размеры имеет лист формата А4?	1. 210x297 2. 420x594 3. 594x841 4. 297x420
4	На каком формате основная надпись размещается вдоль короткой стороны	1. А1 2. А2 3. А3 4. А4
5	Размер шрифта h определяется следующими элементами	1. высотой строчных букв; 2. высотой прописных букв; 3. толщиной линии шрифта; 4. расстоянием между буквами
6	Какая линия применяется для нанесения выносных и размерных линий?	
7	Какая линия применяется для нанесения осей симметрии и центровых линий?	
8	Какой линией обводят контур детали и выполняют рамку на чертеже	
Тема 1.3. Геометрические построения и приемы вычерчивания контуров технических деталей		

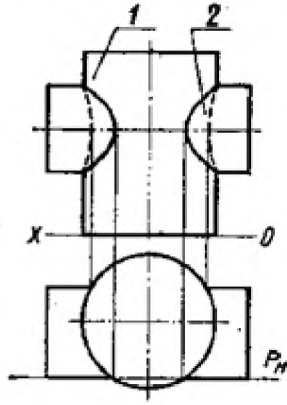
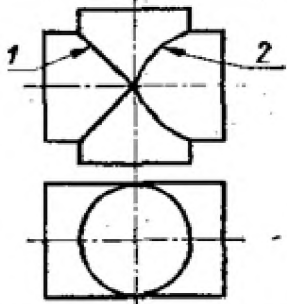
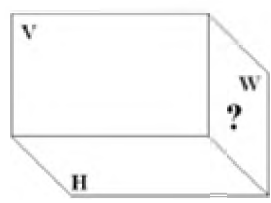
9	Какой цифрой обозначается на чертеже штриховая линия?	
10	Как называется тип линии, обозначенный цифрой 3? 1) Сплошная основная 2) Штриховая 3) Волнистая 4) Тонкая сплошная 5) Штрихпунктирная	
11	Какая из линий чертежа имеет наибольшую толщину?	
12	Какая линия служит для выполнения невидимого контура?	
13	В каких единицах измерения задаются размеры на чертежах?	1. м 2. см 3. мм 4. дм
14	На каком рисунке размерное число нанесено правильно?	
15	В каких случаях допускается заменять стрелки на размерных линиях засечками или точками?	1. при большом количестве размеров; 2. при недостаточном месте для стрелок; 3. при нанесении стандартных размеров.

16	На каком рисунке размер радиуса дуги проставлен правильно?	
17	На каком рисунке размер диаметра окружности нанесен правильно?	
18	На каком примере размер угла в градусах нанесен правильно?	
19	На каком рисунке проведены правильно центровые линии, если диаметр окружности более 12 мм?	
20	На каком расстоянии от контура рекомендуется проводить размерные линии?	<ol style="list-style-type: none"> 1. не более 10 мм; 2. от 7 до 10 мм; 3. от 6 до 10 мм; 4. не более 15 мм.
21	Какие размеры проставляются при выполнении чертежа в масштабе, отличном от 1:1?	<ol style="list-style-type: none"> 1. те размеры, которые имеет изображение на чертеже; 2. увеличение в два раза; 3. независимо от масштаба изображения ставятся реальные размеры изделия; 4. размеры должны быть увеличены или уменьшены в соответствии с масштабом.

22	Чему должен быть равен раствор циркуля при делении окружности на шесть равных частей?	<ol style="list-style-type: none"> 1. диаметру окружности. 2. половине радиуса окружности. 3. двум радиусам окружности. 4. радиусу окружности.
23.	В каком месте должна находиться точка сопряжения дуги с дугой?	<ol style="list-style-type: none"> 1. в центре дуги окружности большего радиуса; 2. на линии, соединяющей центры сопряжений дуг; 3. в центре дуги окружности меньшего радиуса; 4. в любой точке дуги окружности большего радиуса.
Тема 2.1. Проекции прямоугольные		
24	Каковы названия основных плоскостей проекций:	<ol style="list-style-type: none"> 1) фронтальная, горизонтальная, профильная 2) центральная, нижняя, боковая 3) передняя, левая, верхняя 4) передняя, левая боковая, верхняя
25	На фронтальной плоскости изображается	<ol style="list-style-type: none"> 1) вид слева 2) вид сверху 3) вид справа 4) вид спереди
26	Как называется плоскость проекций X0Y? <ol style="list-style-type: none"> 1) Фронтальная 2) Профильная 3) Горизонтальная 4) Главная 	
Тема 2.2. Проецирование моделей		
27	На какой проекции комплексного чертежа лежит точка А, заданная тремя проекциями? <ol style="list-style-type: none"> 1) Фронтальной 2) Горизонтальной 3) Профильной 4) Точка не относится ни к какой проекции 	
28	Точка может быть однозначно определена в пространстве, если	<ol style="list-style-type: none"> 1) На две плоскости проекций; 2) На одну плоскость

	она спроецирована?	проекций; 3) На ось x ; 4) На три плоскости проекций; 5) На плоскость проекций V .
29	Фронтально-проецирующая прямая - это прямая, которая?	1) Параллельно оси x ; 2) Перпендикулярно плоскости V ; 3) Перпендикулярно плоскости H ; 4) Параллельно оси z ; 5) Параллельно плоскости V .
30	Горизонтальная прямая или сокращенно горизонталь расположена?	1) Параллельно плоскости H ; 2) Перпендикулярно плоскости H ; 3) Перпендикулярно оси x ; 4) Параллельно плоскости V ; 5) Перпендикулярно плоскости W .
31	Как расположена в пространстве горизонтальная плоскость проекций координатного треугольника?	1) Параллельно оси x ; 2) Перпендикулярно оси y ; 3) Параллельно угловой линии горизонта; 4) Параллельно плоскости V ; 5) Параллельно оси z .
32	Профильная плоскость проекций для координатного трехгранника вводится?	1) Параллельно плоскости V ; 2) Параллельно плоскости H ; 3) Перпендикулярно оси y ; 4) Перпендикулярно оси z ; 5) Перпендикулярно плоскостям H и V .
33	В какой плоскости лежит фигура, обозначенная цифрой 2? 1) Фронтальной 2) Горизонтальной 3) Профильной 4) Главной	

34	<p>Сколько граней призмы проецируется на фронтальную плоскость проекций в искаженном виде?</p> <p>1) Одна 2) Две 3) Четыре 4) Шесть</p>	
Тема 2.3. Наглядные изображения		
35	<p>В какой аксонометрической проекции выполнен технический рисунок модели?</p> <p>1) Фронтальной диметрии 2) Прямоугольной диметрии 3) Изометрии</p>	
36	<p>На каком рисунке модель расположена более удачно?</p>	
37	<p>Какой куб с вписанными в его грани окружностями изображен в изометрии?</p>	

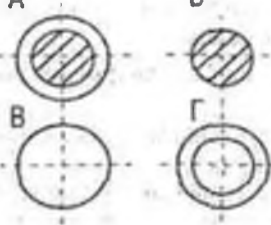
38	Какой способ применяется при построении линии пересечения двух многогранников?	1) способ секущих плоскостей 2) способ концентрических секущих сфер 3) способ эксцентрических сфер 4) выбор способа зависит от формы многогранников
39	Основание какого цилиндра расположено в горизонтальной плоскости проекций?	
40	Какую фигуру представляет собой сечение цилиндра 1 вертикальной плоскостью? 1) Прямоугольник 2) Окружность	
41	Какая линия пересечения поверхностей цилиндров одинакового диаметра изображена правильно?	
42	Сколько основных видов существует для выполнения чертежа?	1) 6 видов 2) 5 видов 3) 4 вида 4) 3 вида
43	Сколько видов должно содержать изображение какой-либо конкретной детали?	1) один; 2) три; 3) минимальное, но достаточное для однозначного уяснения конфигурации; 4) максимальное число видов; 5) шесть.
44	Какая плоскость проекций выделена на чертеже? 1) горизонтальная 2) фронтальная 3) профильная	

45	Какой вид называется дополнительным?	<ol style="list-style-type: none"> 1) вид справа; 2) вид снизу; 3) вид сзади; 4) полученный проецированием на плоскость, не параллельную ни одной из плоскостей проекций; 5) полученный проецированием на плоскость W.
46	Изображение отдельного ограниченного места изделия на чертеже называется	<ol style="list-style-type: none"> 1) главным видом 2) местным видом 3) видом сзади 4) видом слева 5) общим видом
47	Какой знак, позволяющий сократить число изображений, применяют на простых чертежах:	<ol style="list-style-type: none"> 1) знак диаметра; 2) знак шероховатости поверхности; 3) знак осевого биения; 4) знак радиуса.
Тема 3.1. Категории изображений на чертеже		
48	Под каким углом осуществляется штриховка металлов (графическое изображение металлов) в разрезах?	<ol style="list-style-type: none"> 1) под углом 30 градусов к линии контура изображения, или к его оси или к линии рамки чертежа; 2) под углом 60 градусов к линии контура изображения, или к его оси или к линии рамки чертежа; 3) под любыми произвольными углами; 4) под углом 45 градусов к линии контура изображения, или к его оси или к линии рамки чертежа; 5) под углом 75 градусов к линии основной надписи чертежа.
49	Как штрихуют неметаллические детали на разрезах:	<ol style="list-style-type: none"> 1) широкими параллельными линиями 2) узкими параллельными линиями 3) ромбической сеткой 4) сплошным закрашиванием.

50	Разрез получается при мысленном рассечении предмета секущей плоскостью. При этом на разрезе показывается то, что:	<ol style="list-style-type: none"> 1) получится только в секущей плоскости; 2) находится перед секущей плоскостью; 3) находится за секущей плоскостью; 4) находится под секущей плоскостью; 5) находится в секущей плоскости, и что расположено за ней.
51	Фигура сечения, входящая в разрез штрихуется	<ol style="list-style-type: none"> 1) только там, где сплошные части детали попали в секущую плоскость, 2) на передней части предмета, 3) как сплошная часть, так и отверстия.
52	Для какой цели применяются разрезы?	<ol style="list-style-type: none"> 1) показать внутренние очертания и форму изображаемых предметов; 2) показать внешнюю конфигурацию и форму изображаемых предметов; 3) применяются при выполнении чертежей любых деталей; 4) применяются только по желанию конструктора; 5) чтобы выделить главный вид по отношению к остальным.
53	Какие разрезы называются горизонтальными?	<ol style="list-style-type: none"> 1) когда секущая плоскость перпендикулярна горизонтальной плоскости проекций; 2) когда секущая плоскость параллельна горизонтальной плоскости проекций; 3) когда секущая плоскость перпендикулярна оси x; 4) когда секущая плоскость параллельна фронтальной плоскости проекций; 5) когда секущая плоскость параллельна профильной плоскости проекций.

54	Какими не бывают разрезы:	<ul style="list-style-type: none"> 1) горизонтальные 2) вертикальные 3) наклонные 4) параллельные
55	Всегда ли нужно обозначать простые разрезы линией сечения?	<ul style="list-style-type: none"> 1) да, обязательно; 2) никогда не нужно обозначать; 3) не нужно, когда секущая плоскость совпадает с плоскостью симметрии детали; 4) не нужно, когда секущая плоскость параллельна горизонтальной плоскости проекций; 5) не нужно, когда секущая плоскость параллельна оси z.
56	Как изображаются на разрезе элементы тонких стенок типа рёбер жесткости, зубчатых колёс?	<ul style="list-style-type: none"> 1) никак на разрезе не выделяются; 2) выделяются и штрихуются полностью; 3) показываются рассечёнными, но не штрихуются; 4) показываются рассечёнными, но штрихуются в другом направлении по отношению к основной штриховке разреза.
57	На одном чертеже может быть.	<ul style="list-style-type: none"> 1) один разрез, 2) ни одного разреза, 3) несколько
58	Фронтальный, профильный, горизонтальный разрез обычно располагают	<ul style="list-style-type: none"> 1) на свободном месте рабочего поля чертежа, 2) в проекционной связи с видом.
59	Местный разрез выполняют для:	<ul style="list-style-type: none"> 1) выявления устройства детали, 2) выявления устройства детали только в отдельном узко ограниченном месте.


60	Граница местного разреза выделяется на виде:	<ol style="list-style-type: none"> 1) сплошной волнистой линией; 2) сплошной тонкой линией; 3) штрихпунктирной линией; 4) сплошной основной линией; 5) штриховой линией.
61	При выполнении изображений, содержащих соединение вида и разреза, разрез располагается	<ol style="list-style-type: none"> 1) справа от оси симметрии, 2) слева от оси, 3) с любой стороны.
62	Разрез, выполненный по плоскости симметрии детали	<ol style="list-style-type: none"> 1) обозначается на чертеже буквами (например, А-А) 2) не обозначается на чертеже 3) подписывается "Разрез по плоскости симметрии"
63	К сложным разрезам относятся	<ol style="list-style-type: none"> 1) фронтальный 2) ступенчатый 3) наклонный 4) профильный 5) горизонтальный 6) ломаный
64	Сложный разрез получается при сечении предмета:	<ol style="list-style-type: none"> 1) тремя секущими плоскостями; 2) двумя и более секущими плоскостями; 3) плоскостью, параллельной горизонтальной плоскости проекций; 4) одной секущей плоскостью; 5) плоскостями, параллельными фронтальной плоскости проекций.
65	В сечении показывается то, что:	<ol style="list-style-type: none"> 1) находится перед секущей плоскостью; 2) находится за секущей плоскостью; 3) попадает непосредственно в секущую плоскость; 4) находится непосредственно в секущей плоскости и за ней; 5) находится непосредственно перед секущей плоскостью и попадает в нее.

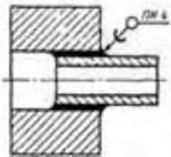
66	Контур вынесенного сечения выполняется:	<ol style="list-style-type: none"> 1) сплошной тонкой линией; 2) сплошной основной линией; 3) волнистой линией; 4) штриховой линией; 5) линией с изломами.
67	На каком рисунке приведено изображение сечения детали цилиндрической формы:	
68	Сечение на чертеже может быть выполнено	<ol style="list-style-type: none"> 1) наложенным 2) вынесенным 3) начерченным 4) профильным 5) простым
69	Эскиз - это:	<ol style="list-style-type: none"> 1) чертеж детали, выполненный от руки и позволяющий изготовить деталь 2) объемное изображение детали 3) чертеж, содержащий габаритные размеры детали 4) чертеж, дающий представление о габаритах детали
70	Какие условные обозначения проставляют на эскизе:	<ol style="list-style-type: none"> 1) необходимые размеры для изготовления детали 2) габаритные размеры 3) координаты центров отверстий 4) толщины покрытий
71	Для чего предназначен эскиз:	<ol style="list-style-type: none"> 1) для изготовления детали 2) для определения возможности транспортировки детали 3) для определения способов крепления детали в конструкции 4) для выявления внешней отделки детали

Тема 3.2. Резьба и резьбовые изделия

72	Какой линией показывается граница нарезанного участка резьбы?	<ol style="list-style-type: none"> 1) волнистой линией; 2) сплошной тонкой линией; 3) сплошной основной линией; 4) штриховой линией; 5) штрих-пунктирной линией.
73	Расшифруйте условное обозначение резьбы M20x0,75LH.	<ol style="list-style-type: none"> 1) резьба метрическая, номинальный диаметр 20мм, шаг 0,75мм, левая; 2) резьба упорная, номинальный диаметр 20мм, шаг 0,75, правая. 3) резьба метрическая, номинальный диаметр 0,75мм, шаг 20мм, правая; 4) резьба трубная, номинальный диаметр 0,75мм, шаг 20мм, левая; 5) резьба метрическая, номинальный диаметр 0,75мм, шаг 20мм, левая.
74	Шаг резьбы - это расстояние:	<ol style="list-style-type: none"> 1) между соседними выступом и впадиной витка, измеренные вдоль оси детали; 2) между двумя смежными витками; 3) на которое перемещается ввинчиваемая деталь за один полный оборот в неподвижную деталь; 4) от начала нарезания резьбы до её границы нарезания; 5) от выступа резьбы до её впадины, измеренное перпендикулярно оси детали.

75	От какого диаметра следует проводить выносные линии для обозначения резьбы, выполненной в отверстии?	<ol style="list-style-type: none"> 1) от диаметра впадин резьбы, выполняемого сплошной основной линией; 2) от диаметра фаски на резьбе; 3) от внутреннего диаметра резьбы, выполняется сплошной тонкой линией; 4) от наружного диаметра резьбы, выполненного сплошной тонкой линией; 5) от наружного диаметра резьбы, выполненного сплошной основной линией.
76	Как изображается резьба на цилиндрическом стержне и на его виде слева?	<ol style="list-style-type: none"> 1) наружный диаметр резьбы - сплошная основная, внутренний диаметр - сплошная тонкая, на виде слева - сплошная тонкая линия на 3/4 длины окружности для внутреннего диаметра; 2) наружный диаметр резьбы - сплошная основная, внутренний диаметр - сплошная тонкая, на виде слева - тонкая линия на 360 градусов; 3) наружный и внутренний диаметры резьбы - сплошная основная, на виде слева - сплошная тонкая линия на 3/4 длины окружности для внутреннего диаметра; 4) наружный и внутренний диаметры - сплошная тонкая линия;
77	Какой линией показывается граница нарезанного участка резьбы?	<ol style="list-style-type: none"> 1) волнистой линией; 2) сплошной тонкой линией; 3) сплошной основной линией; 4) штриховой линией; 5) штрих-пунктирной линией.

78	В каких случаях на чертежах показывают профиль резьбы?	<ol style="list-style-type: none"> 1) профиль резьбы показывают всегда; 2) никогда не показывают; 3) когда конструктор считает это необходимым; 4) когда необходимо показать резьбу с нестандартным профилем со всеми необходимыми размерами; 5) когда выполняется упорная или трапецеидальная резьба.
79	Как понимать обозначение S40x4(p2)LN?	<ol style="list-style-type: none"> 1) резьба метрическая, диаметр 40мм, шаг 4мм, левая; 2) резьба упорная, диаметр 40мм, шаг 4мм, левая; 3) резьба трапецеидальная, диаметр 40мм, шаг 2мм, двухзаходная, левая; 4) резьба упорная, диаметр 40мм, двухзаходная, шаг 2мм, правая; 5) резьба упорная, диаметр 40мм, двухзаходная, шаг 2мм, левая.
80	При резьбовом соединении двух деталей:	<ol style="list-style-type: none"> 1) полностью показывается деталь, в которую ввинчивается другая; 2) полностью показывается ввинчиваемая деталь; 3) нет никакого выделения; 4) место соединения штрихуется полностью и для одной и для другой деталей; 5) место соединения резьб не штрихуется совсем.
81	<p>Укажите тип соединения</p> 	<ol style="list-style-type: none"> 1) болтовое; 2) винтовое; 3) шпилечное
Тема 3.4. Чтение и детализирование сборочного чертежа		

82	<p>Укажите тип соединения</p> 	<ol style="list-style-type: none"> 1) соединение клееное. 2) соединение паяное. 3) соединение сварное.
83	<p>С чего начинают чтение сборочного чертежа:</p>	<ol style="list-style-type: none"> 1) изучение видов соединений и креплений сборочных единиц и деталей изделия 2) чтение спецификации изделия 3) ознакомление со спецификацией и основными составными частями изделия и принципом его работы 4) изучение соединений сборочных единиц изделия.
84	<p>Для чего служит спецификация к сборочным чертежам?</p>	<ol style="list-style-type: none"> 1) спецификация определяет состав сборочной единицы; 2) в спецификации указываются габаритные размеры деталей; 3) в спецификации указываются габариты сборочной единицы; 4) спецификация содержит информацию о взаимодействии деталей; 5) в спецификации указывается вес деталей.
85	<p>Какие размеры наносят на сборочных чертежах?</p>	<ol style="list-style-type: none"> 1) все размеры; 2) основные размеры корпусной детали; 3) габаритные, присоединительные, установочные, крепёжные, определяющие работу устройства. 4) только размеры крепёжных деталей; 5) только габаритные размеры.

86	Для каких деталей наносят номера позиций на сборочных чертежах?	<ol style="list-style-type: none"> 1) для всех деталей, входящих в сборочную единицу; 2) только для нестандартных деталей; 3) только для стандартных деталей; 4) для крепёжных деталей; 5) только для основных деталей.
87	Как штрихуются в разрезе соприкасающиеся детали?	<ol style="list-style-type: none"> 1) одинаково; 2) с разной толщиной линий штриховки; 3) одна деталь не штрихуется, а другая штрихуется; 4) с разным наклоном штриховых линий; 5) с разным расстоянием между штриховыми линиями, со смещением штриховых линий, с разным наклоном штриховых линий
88	Что такое «Деталирование»:	<ol style="list-style-type: none"> 1) процесс составления рабочих чертежей деталей по сборочным чертежам 2) процесс сборки изделия по отдельным чертежам деталей 3) процесс создания рабочих чертежей 4) процесс составления спецификации сборочного чертежа
89	Всегда ли совпадают положение детали на главном виде на рабочем чертеже с положением детали на сборочном чертеже (выбрать правильный ответ)?	<ol style="list-style-type: none"> 1) всегда совпадают 2) никогда не совпадают 3) совпадают не всегда 4) иногда совпадают
90	Всегда ли совпадает количество изображений детали на рабочем чертеже с количеством изображений на сборочном чертеже (выбрать правильный ответ)?	<ol style="list-style-type: none"> 1) совпадают не всегда 2) зависит от мнения разработчика 3) совпадают всегда 4) зависит от пожелания заказчика

1	2	3	4	5	6	7	8	9	10	11	12	13	14	15	16	17	18	19
М	3	1	4	2	5	3	1	2	5	4	3	3	2	2	3	3	3	3

20	21	22	23	24	25	26	27	28	29	30	31	32	33	34	35	36	37	38
2	3	4	2	1	4	3	1	1	2	1	1	5	3	3	2	2	1	1

39	40	41	42	43	44	45	46	47	48	49	50	51	52	53	54	55	56	57
1	1	1	1	3	3	4	2	1	4	3	5	1	1	2	4	3	3	3

58	59	60	61	62	63	64	65	66	67	68	69	70	71	72	73	74	75	76
2	2	1	1	2	2,6	2	3	2	2	1,2	1	1	1	3	1	2	4	1

77	78	79	80	81	82	83	84	85	86	87	88	89	90
3	4	2	2	3	2	3	1	3	1	4	1	3	1

Критерии оценивания

Оценка «отлично» - 100 - 85% правильных ответов;

Оценка «хорошо» - 84 - 70% правильных ответов;

Оценка «удовлетворительно» - 69 - 50% правильных ответов;

Оценка «неудовлетворительно» - 49% и менее правильных ответов.

Тема 1.3. Геометрические построения и приемы вычерчивания контуров технических деталей

Практическое занятие / практическая подготовка

Проверяемые результаты обучения: З1-5; У1-4; ОК 01.; ОК 02.; ОК 03.; ОК 04.; ОК 05.; ОК 06.; ОК 07.; ОК 08.; ОК 09.; ПК 1.1; ПК 1.2; ПК 1.3; ПК 1.4; ПК 2.1; ПК 2.2; ПК 2.3; ПК 2.4; ПК 2.5; ПК 3.1; ПК 3.2; ПК 3.3; ПК 3.4; ПК 4.1; ПК 4.2; ПК 4.3; ПК 4.4; ПК 4.5

Цель работы: проверка приобретенных практических навыков при выполнении геометрического черчения.

1. Задание

1.1 Предварительная подготовка

1.1.1 Повторить теоретические сведения

1.1.2 Подготовить формат А4

1.2 Работа в аудитории

1.2.1 Выполнить чертеж модели по размерам из таблицы

2. Необходимые принадлежности

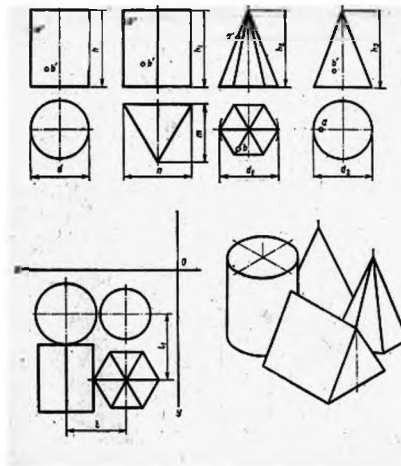
2.1 Бумага чертёжная (формат А4)

2.2 Набор чертёжных инструментов и принадлежностей

3. Содержание графической работы

3.1 Комплексный чертеж модели

3.2 Технический рисунок модели



№ варианта	Размеры, мм										
	d	d1	d2	h	h1	h2	h3	n	m	l	l1
4	50	40	60	50	60	55	75	60	60	60	55
5	60	60	60	70	70	70	70	50	50	60	95
6	60	60	50	60	50	70	60	60	60	60	65

Тема 2.3. Наглядные изображения

Проверяемые результаты обучения: З1-5; У1-4; ОК 01.; ОК 02.; ОК 03.; ОК 04.; ОК 05.; ОК 06.; ОК 07.; ОК 08.; ОК 09.; ПК 1.1; ПК 1.2; ПК 1.3; ПК 1.4; ПК 2.1; ПК 2.2; ПК 2.3; ПК 2.4; ПК 2.5; ПК 3.1; ПК 3.2; ПК 3.3; ПК 3.4; ПК 4.1; ПК 4.2; ПК 4.3; ПК 4.4; ПК 4.5

Практическое занятие / практическая подготовка

Цель работы: проверка приобретенных практических навыков по выполнению проекций модели.

1. Задание

1.1 Предварительная подготовка

1.1.1 Повторить теоретические сведения

1.1.2 Подготовить формат А4

1.2 Работа в аудитории

1.2.1 Выполнить комплексный чертеж модели по двум заданным проекциям

1.2.2 Выполнить технический рисунок модели по комплексному чертежу

2. Необходимые принадлежности

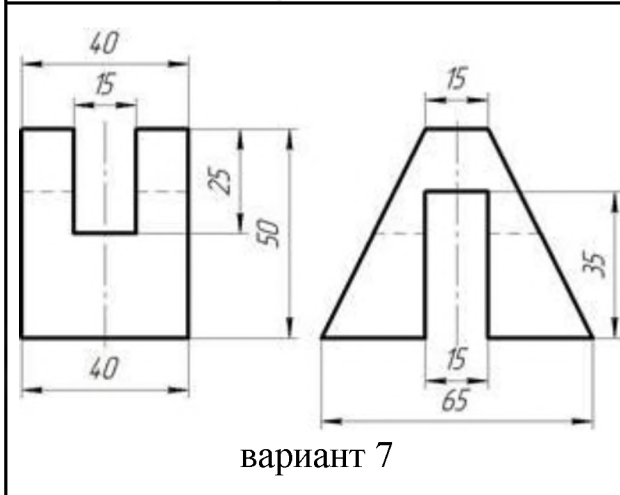
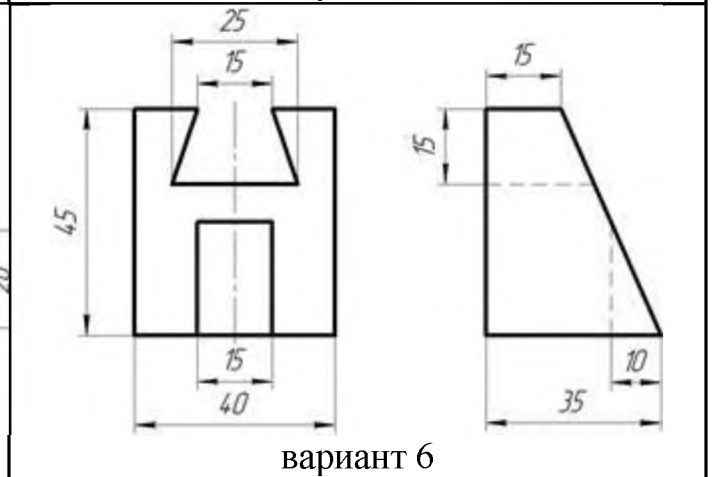
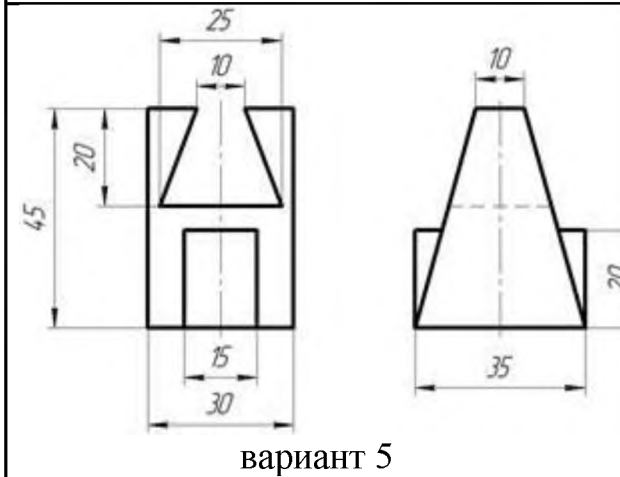
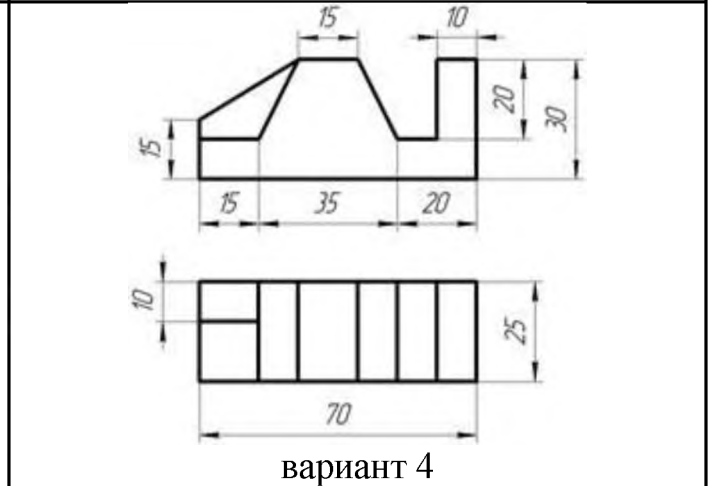
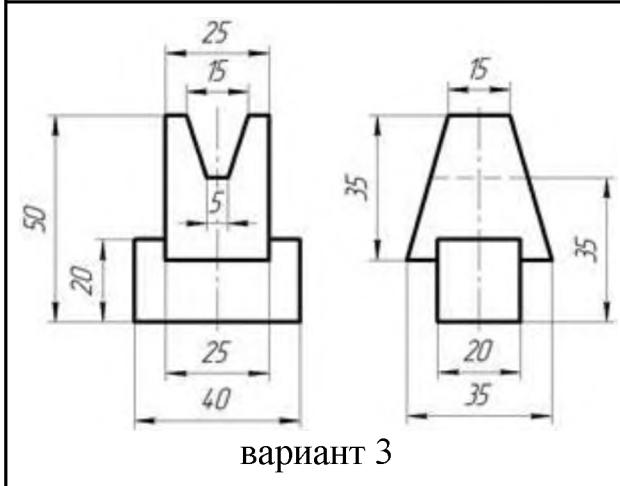
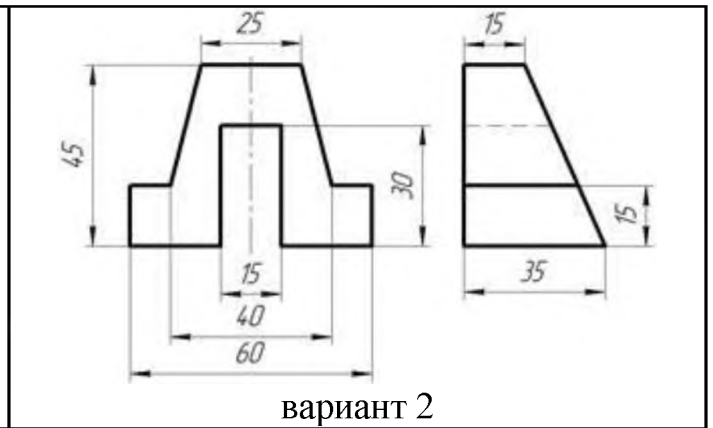
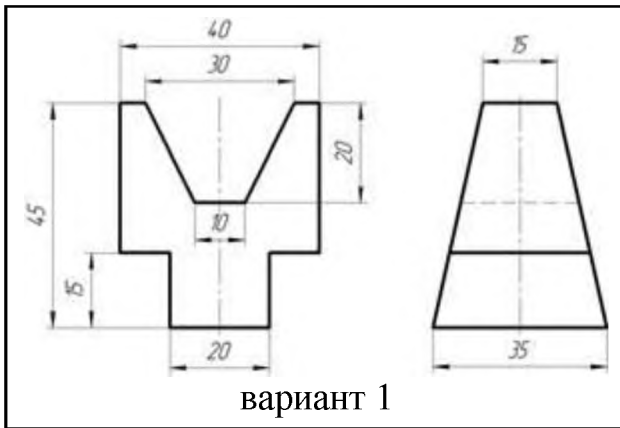
2.1 Бумага чертёжная (формат А4)

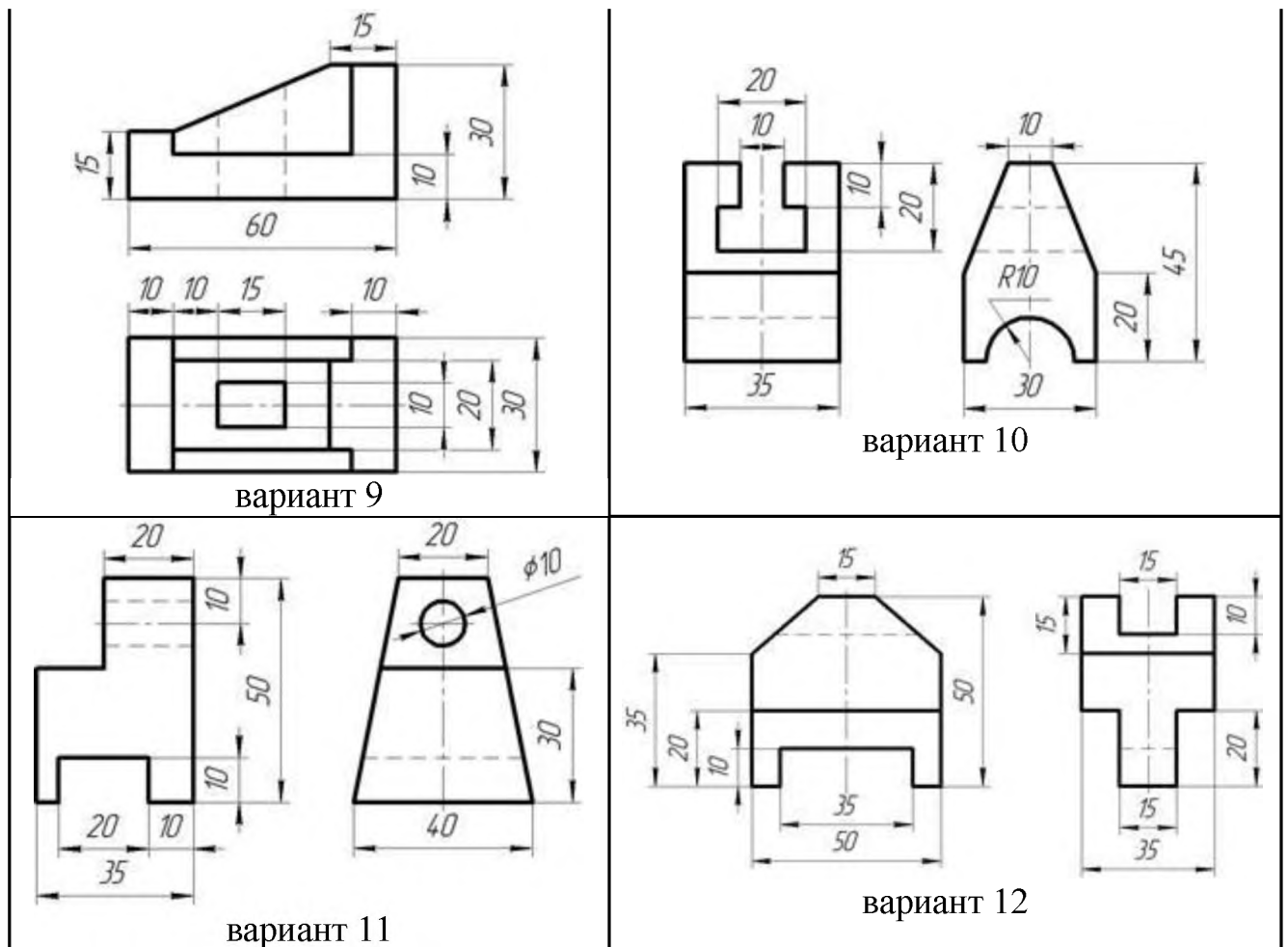
2.2 Набор чертёжных инструментов и принадлежностей

3. Содержание графической работы

3.1 Комплексный чертеж модели

3.2 Технический рисунок модели





Тема 3.4. Чтение и детализирование сборочного чертежа

Проверяемые результаты обучения: 31-5; У1-4; ОК 01.; ОК 02.; ОК 03.; ОК 04.; ОК 05.; ОК 06.; ОК 07.; ОК 08.; ОК 09.; ПК 1.1; ПК 1.2; ПК 1.3; ПК 1.4; ПК 2.1; ПК 2.2; ПК 2.3; ПК 2.4; ПК 2.5; ПК 3.1; ПК 3.2; ПК 3.3; ПК 3.4; ПК 4.1; ПК 4.2; ПК 4.3; ПК 4.4; ПК 4.5

Практическое занятие / практическая подготовка

Цель работы: проверка приобретенных практических навыков по выполнению детализирования сборочного чертежа.

1. Задание

1.1 Предварительная подготовка

1.1.1 Повторить теоретические сведения

1.1.2 Подготовить формат А4

1.2 Работа в аудитории

1.2.1 По сборочному чертежу выполните рабочий чертеж заданной детали.

1.2.2. Проставьте необходимые размеры.

1.2.3. Заполните основную надпись.

2. Необходимые принадлежности

2.1 Бумага чертёжная (формат А4)

2.2 Набор чертёжных инструментов и принадлежностей

3. Содержание графической работы

3.1 Выполнение детализирование сборочного чертежа

Вариант № 1

По сборочному чертежу выполните рабочий чертеж заданной детали, проставьте необходимые размеры, заполните основную надпись.

№ детали: 4. Гайка накидная, (М72х4) изготовлена из стали 40Х. Используется для крепления отбортованной трубы.

Сборочный чертеж к 1 варианту.

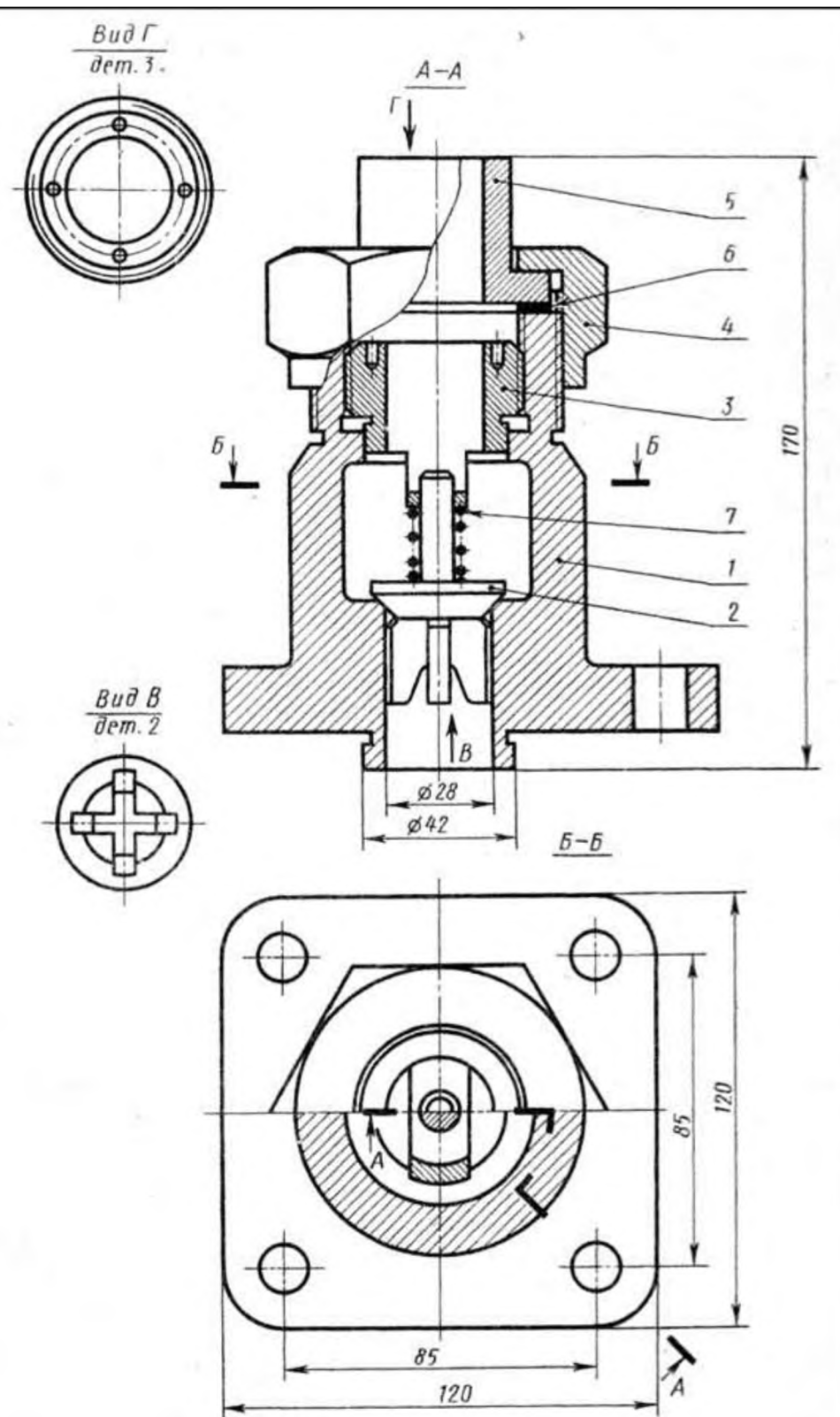


Рис 41. Клапан обратный

Вариант № 2

По сборочному чертежу выполните рабочий чертеж заданной детали, проставьте необходимые размеры, заполните основную надпись.

№ детали: 6. Втулка регулирующая с резьбой (М24) изготовлена из стали 30. Используется для установления клапана на заданное давление.

Сборочный чертеж к 2 варианту.

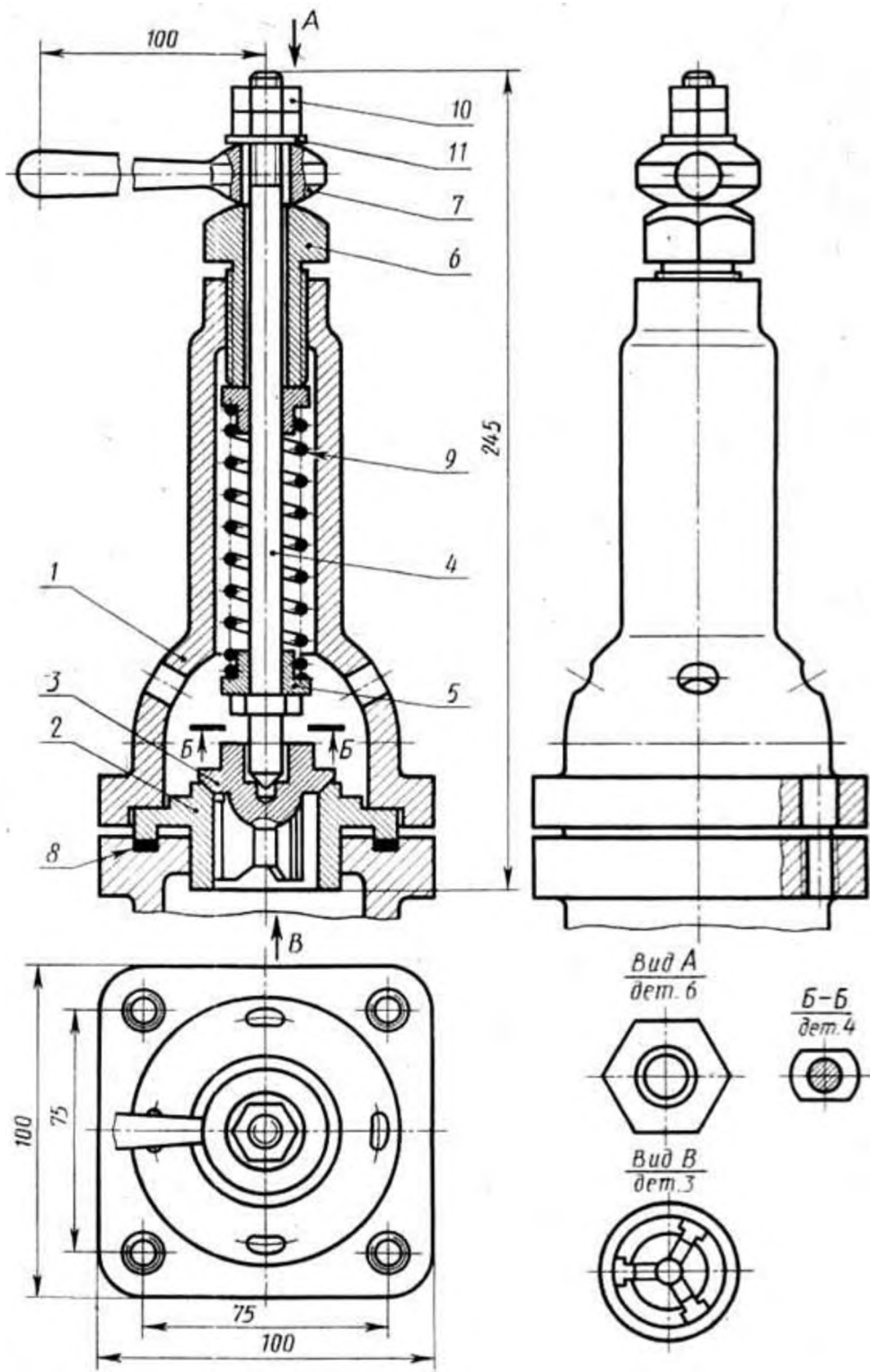


Рис. 42. Клапан предохранительный

Вариант № 3

По сборочному чертежу выполните рабочий чертеж заданной детали, проставьте необходимые размеры, заполните основную надпись.

№ детали: 8. Шпindel, изготовлен из стали 12X18H10T. Сверху имеет нарезанную часть (M10) для вкручивания в крышку, а также нарезанную часть (M8) для гайки, которая держит маховичок.

Сборочный чертеж к 3 варианту.

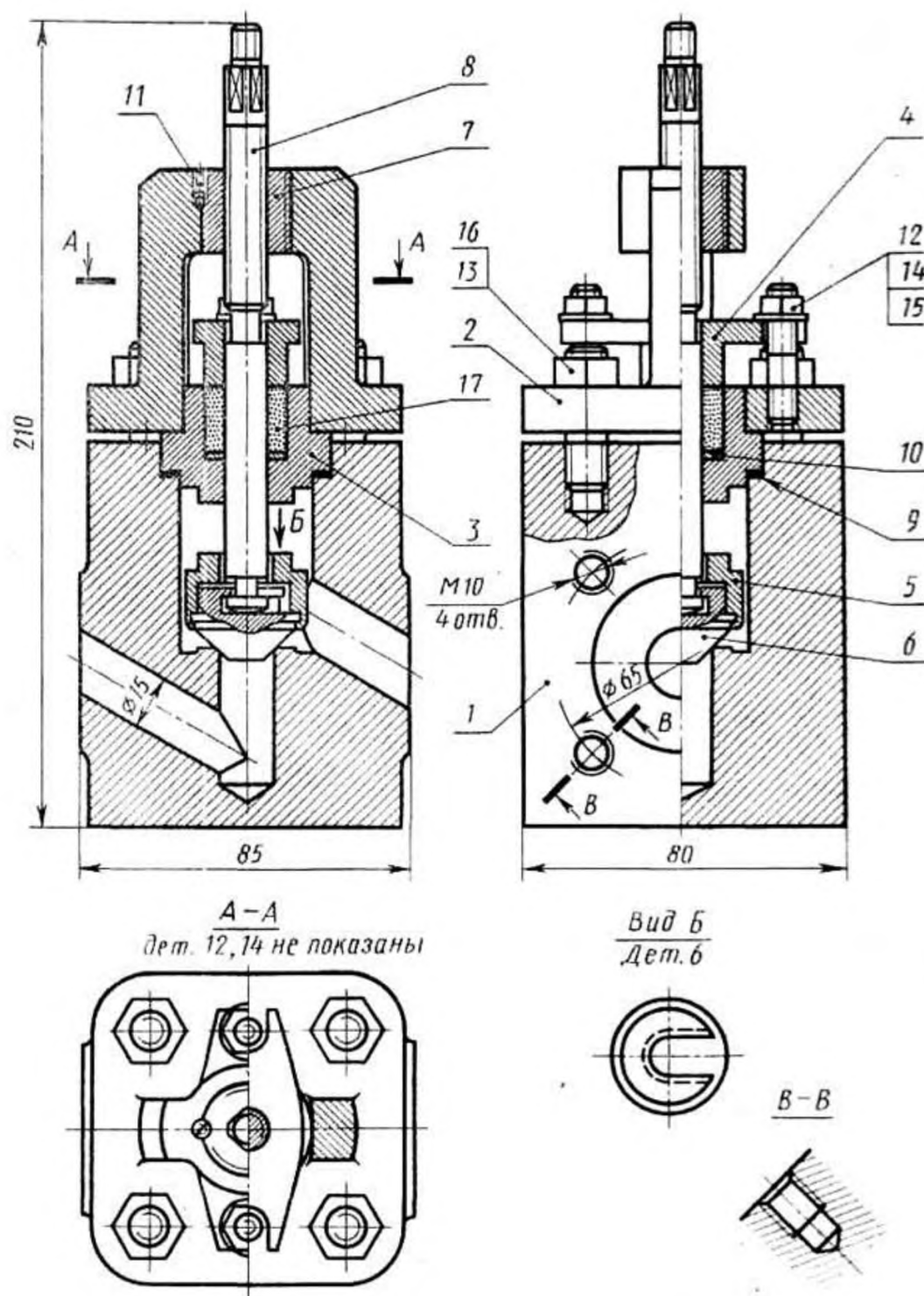


Рис. 43. Вентиль запорный

Вариант № 4

По сборочному чертежу выполните рабочий чертеж заданной детали, проставьте необходимые размеры, заполните основную надпись.

№ детали: 1. Штуцер, изготовлен из стали 15, имеет нарезанный конец М52х2 для крепления на рабочее место, другой конец штуцера имеет резьбу

M42x2. Он вкручивается в отверстие корпуса 2, также имеет цилиндрическую канавку для прокладки 8.

Сборочный чертеж к 4 варианту.

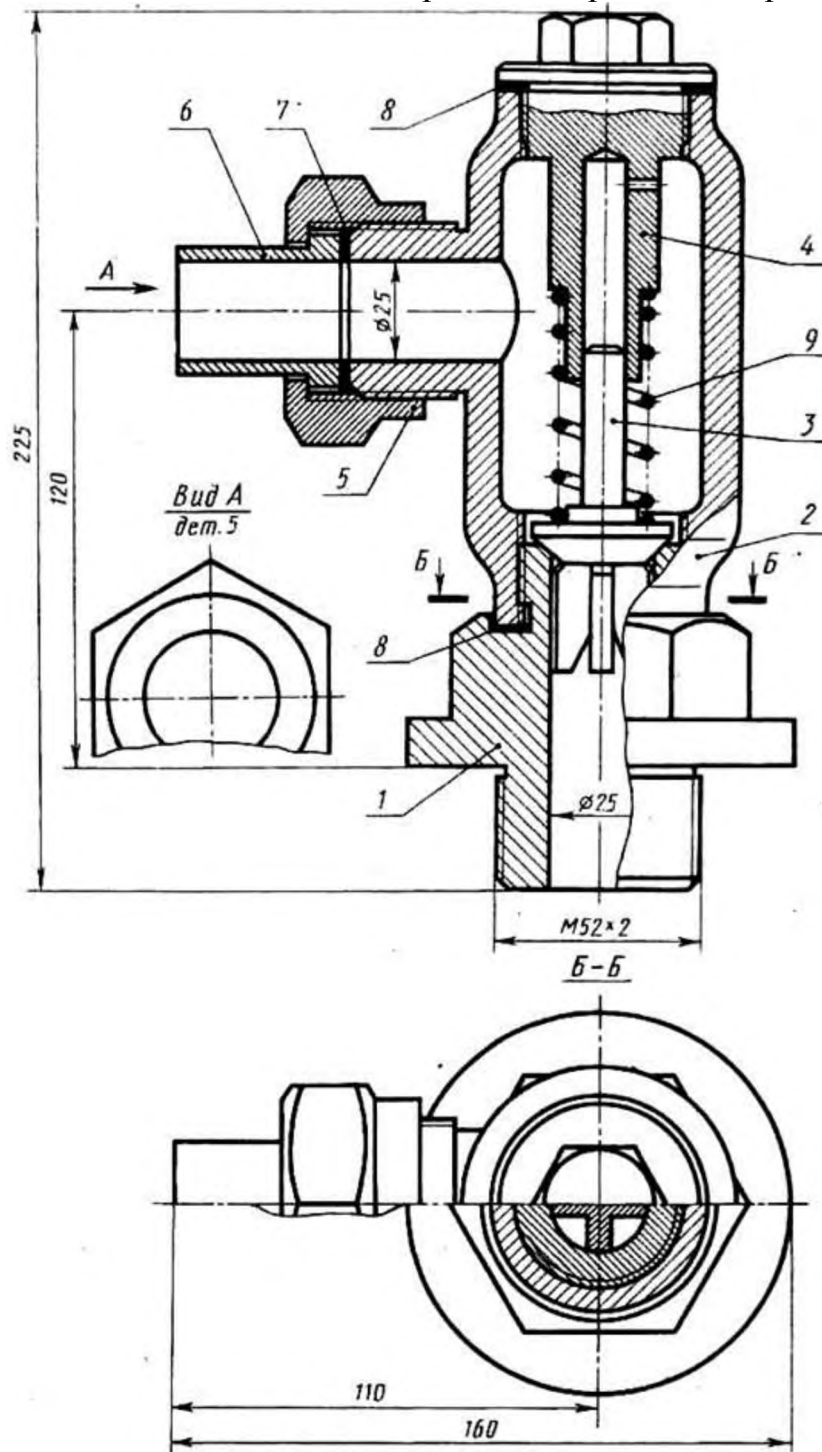


Рис. 44. Клапан обратный

Вариант № 5

По сборочному чертежу выполните рабочий чертеж заданной детали, проставьте необходимые размеры, заполните основную надпись.

№ детали: 3. Крышка, изготовлена из стали 40Х. Имеет нарезанную часть (М42х2), которая вкручивается в корпус 1 и обеспечивает герметизацию рабочей камеры путем зажимания прокладок 8.

Сборочный чертеж к 5 варианту.

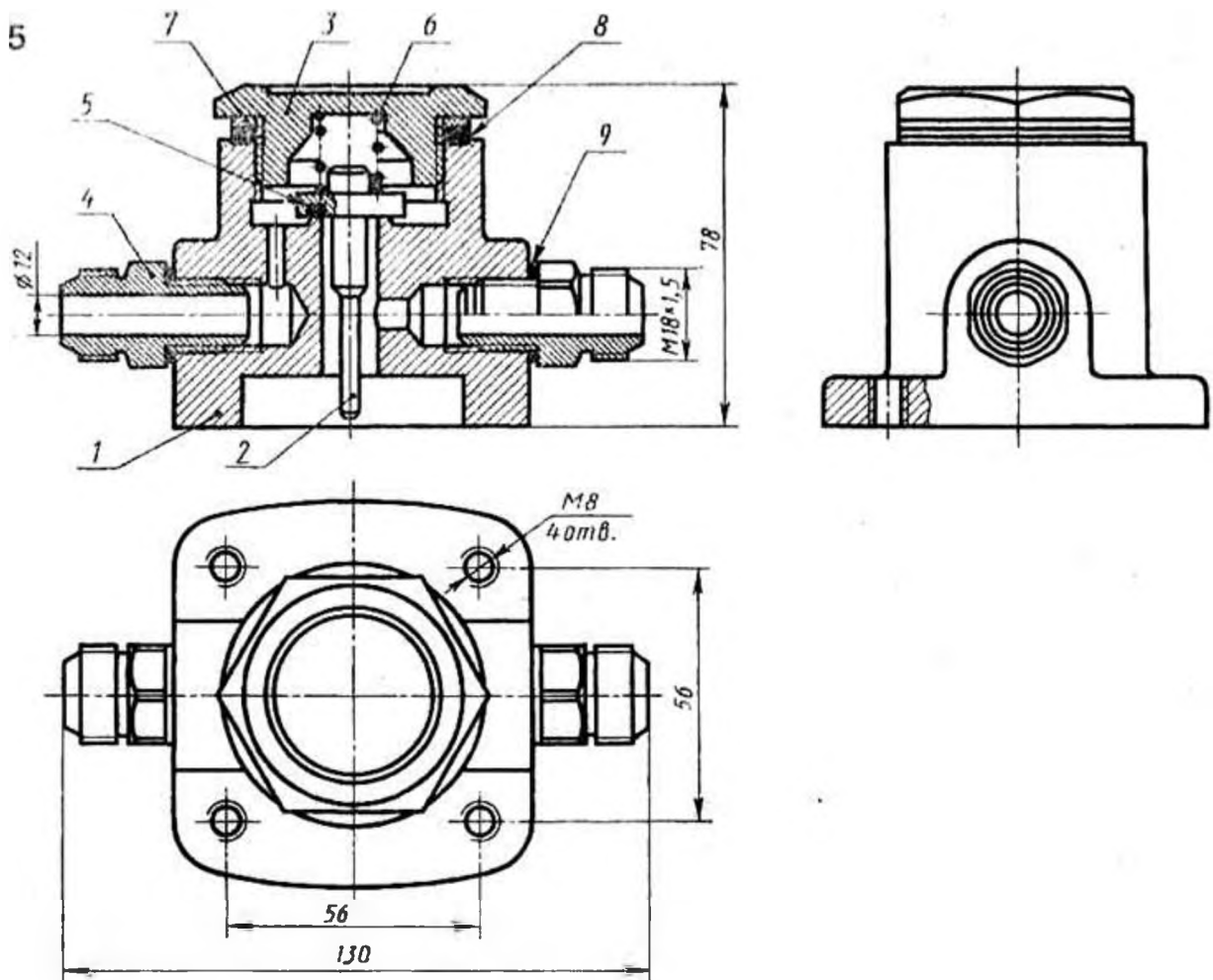


Рис. 45. Клапан предохранительный

Вариант № 6

По сборочному чертежу выполните рабочий чертеж заданной детали, проставьте необходимые размеры, заполните основную надпись.

№ детали: 2. Крышка, изготовлена из стали 30, вкручивается в корпус 1 (М80х3), зажимая прокладку 10. В верхней части имеет отверстие для выпуска воздуха, который в рабочем положении перекрывается ручкой 3.

Сборочный чертеж к 6 варианту.

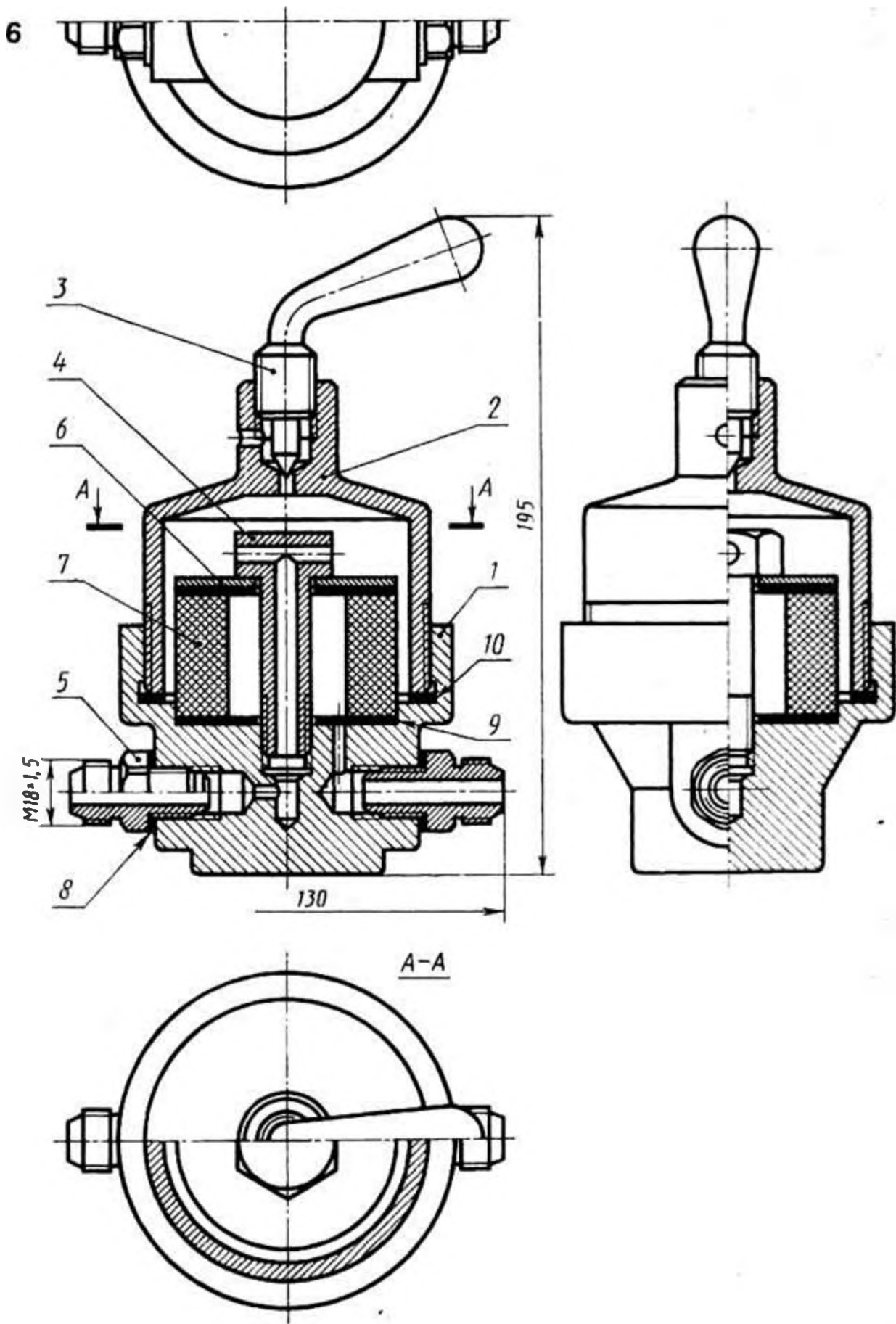


Рис. 46. Фильтр воздушный

Вариант № 7

По сборочному чертежу выполните рабочий чертеж заданной детали, проставьте необходимые размеры, заполните основную надпись.

№ детали: 5. Гайка накидная, выполнена из стали 40X, имеет нарезанную часть (M36x1,5), для вкручивания в корпус 2.

Сборочный чертеж к 7 варианту.

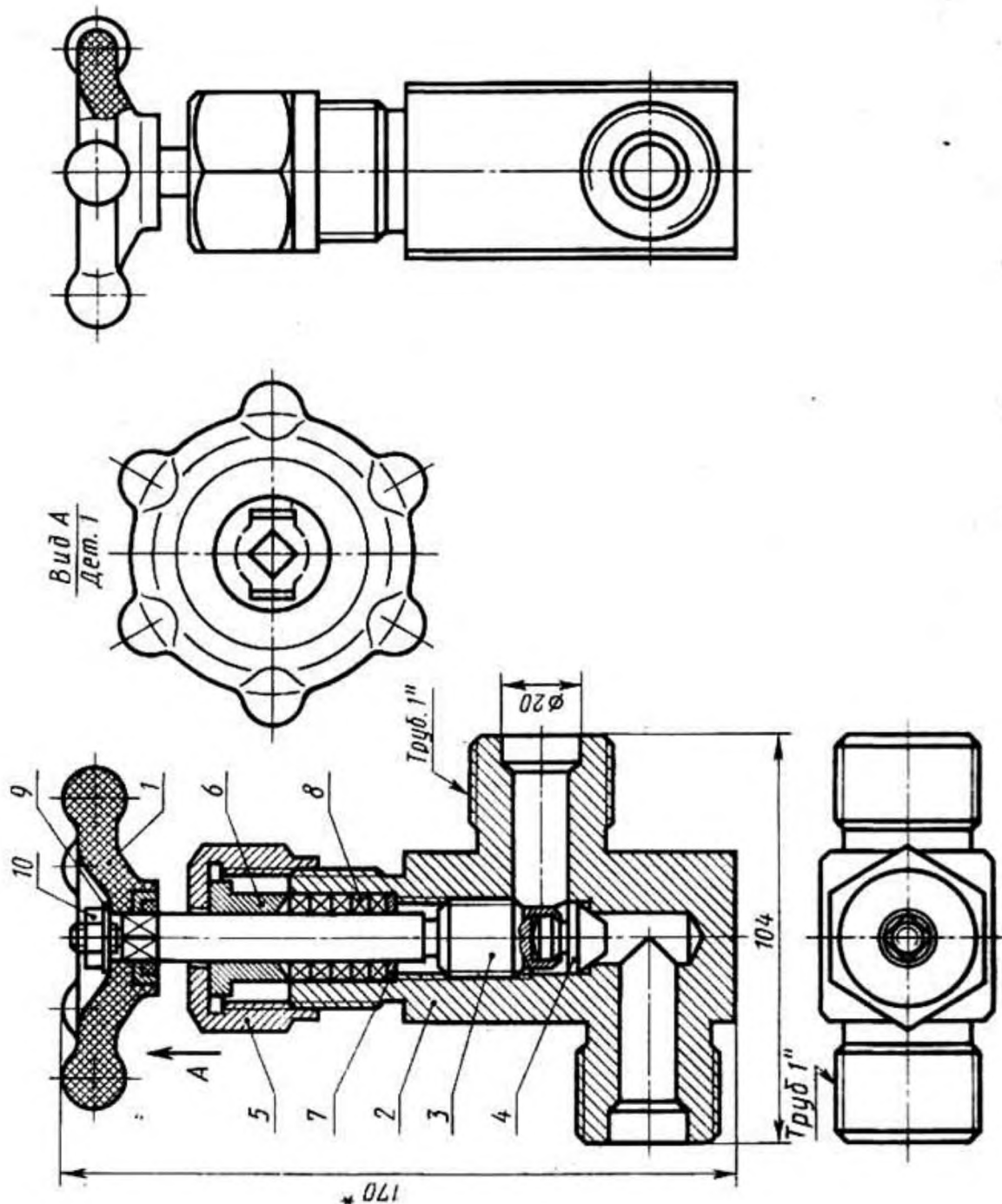


Рис. 47. Вентиль запорный цапковый

Вариант № 8

По сборочному чертежу выполните рабочий чертеж заданной детали, проставьте необходимые размеры, заполните основную надпись.

№ детали: 5. Гайка накидная, выполнена из стали 15X, имеет нарезанную часть (M36x1,5) для накручивания на корпус 2.

Сборочный чертеж к 8 варианту.

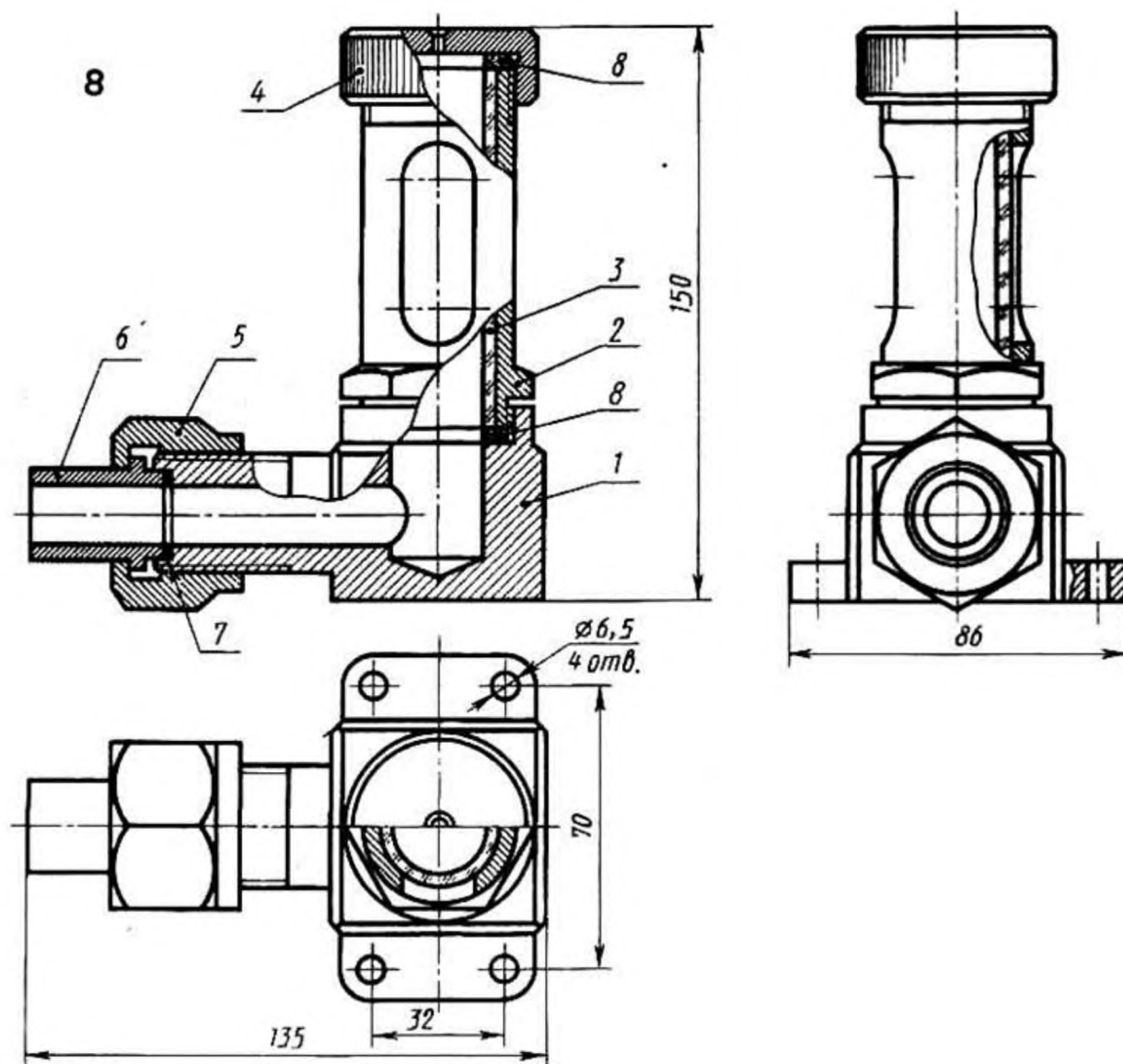


Рис. 48. Указатель уровня жидкости

Тема 4.3. Основные надписи для текстовых документов

Проверяемые результаты обучения: З1-5; У1-4; ОК 01.; ОК 02.; ОК 03.; ОК 04.; ОК 05.; ОК 06.; ОК 07.; ОК 08.; ОК 09.; ПК 1.1; ПК 1.2; ПК 1.3; ПК 1.4; ПК 2.1; ПК 2.2; ПК 2.3; ПК 2.4; ПК 2.5; ПК 3.1; ПК 3.2; ПК 3.3; ПК 3.4; ПК 4.1; ПК 4.2; ПК 4.3; ПК 4.4; ПК 4.5

Практические занятия / практическая подготовка

Цель работы: проверка приобретенных практических навыков по выполнению чертежей и схем по специальности.

1. Задание

1.1 Предварительная подготовка

1.1.1 Повторить теоретические сведения

1.1.2 Подготовить формат А4

1.2 Работа в аудитории

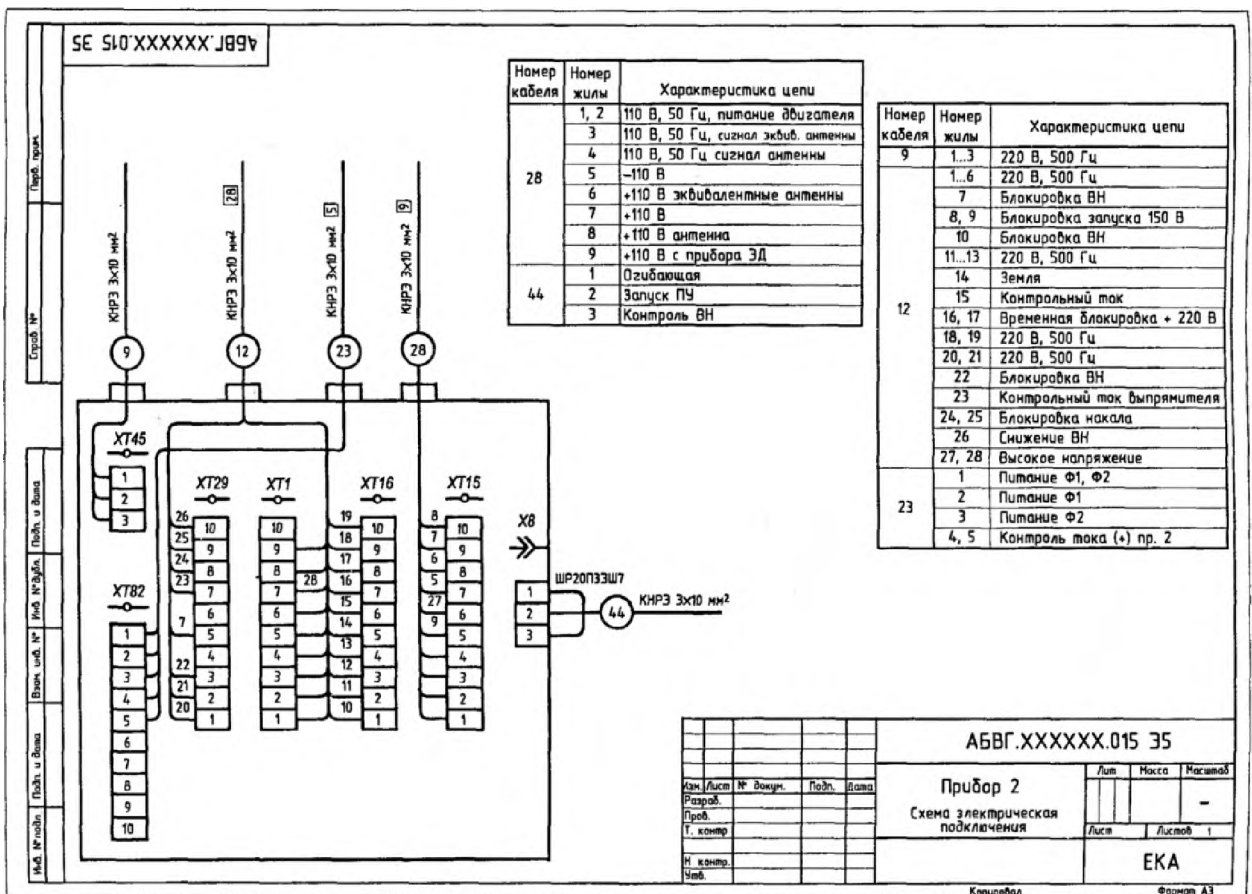
1.2.1 Выполнить чертеж и схему

- 1.2.2. Проставьте необходимые размеры.
- 1.2.3. Заполните основную надпись.
- 2. Необходимые принадлежности
 - 2.1 Бумага чертёжная (формат А4)
 - 2.2 Набор чертёжных инструментов и принадлежностей
- 3. Содержание графической работы
 - 3.1 Выполнение чертежа и схемы

МЧВМ.100113.27192

Поз обозн	Наименование	Код	Примечание
A1	Усилитель инвертирующий	1	
A2	Усилитель мощности НЧ	1	
A3	Устройство ООС	1	
A4	Усилитель инвертирующий	1	
B1	Микрофон	1	
C1	Конденсатор	1	
R1	Резистор подстроечный	1	
Z1	Фильтр верхних частот	1	

МЧВМ.100113.27192		
Усилитель	Групп	Масштаб
Схема электрическая функциональная	Лист	Листов
КнАПТ		



Тема 5.3. Электронные текстовые документы

Проверяемые результаты обучения: 31-5; У1-4; ОК 01.; ОК 02.; ОК 03.; ОК 04.; ОК 05.; ОК 06.; ОК 07.; ОК 08.; ОК 09.; ПК 1.1; ПК 1.2; ПК 1.3; ПК 1.4; ПК 2.1; ПК 2.2; ПК 2.3; ПК 2.4; ПК 2.5; ПК 3.1; ПК 3.2; ПК 3.3; ПК 3.4; ПК 4.1; ПК 4.2; ПК 4.3; ПК 4.4; ПК 4.5

Практические занятия / практическая подготовка

Цель работы: проверка приобретенных практических навыков по выполнению чертежей в «Компас-График».

1. Задание

1.1 Предварительная подготовка

1.1.1 Повторить теоретические сведения

1.2 Работа в аудитории

1.2.1 Выполнить чертеж и схему в «Компас-График» на компьютере

1.2.2. Проставьте необходимые размеры.

1.2.3. Заполните основную надпись.

2. Необходимое оборудование: персональный компьютер.

3. Содержание графической работы

3.1 Выполнение чертежа и схемы

1. Назовите основные форматы чертежей.
2. Как образуются дополнительные форматы чертежей?
3. В каких пределах должна быть толщина сплошной основной линии?
4. Какая толщина принята для штриховой, штрих - пунктирной тонкой и сплошной волнистой линии в зависимости от толщины сплошной основной линии?
5. Какова длина штрихов в штрих - пунктирной и штриховой линии?
6. Какие установлены размеры шрифта и чем определяется размер шрифта?
7. В каких случаях уменьшается расстояние между буквами?
8. В каких случаях допускается отклонение от принятого масштаба?
9. Как провести перпендикуляр с помощью циркуля и линейки?
10. Как определить центр дуги окружности если он не задан?
11. Сформулируйте понятие сопряжения.
12. Нужно ли уменьшать проставляемые на чертеже размеры, если чертеж выполнен в масштабе 1:10?
13. На каком расстоянии от контура проводится размерная линия?
14. На какое расстояние за контур выходят осевые и центровые линии?
15. Какое расстояние должно быть между параллельным размерным линиями?
16. Что называется уклоном, конусность и как определить уклон и конусность?
17. Применяя, какие условные обозначения, можно только по одному изображению представить форму цилиндрических, конических, призматических (с основанием квадрат) и сферических элементов деталей?
18. Что такое комплексный чертеж, каковы правила его построения?
19. Какие координаты точки определяют ее положение, если она принадлежит плоскости H?
20. Как располагаются на эпюре проекции отрезка перпендикулярного плоскости проекций H?
21. Как располагаются на эпюре пересекающиеся прямые от скрещивающихся?
22. Назовите возможные положения двух прямых.
23. Дайте определение горизонтально, фронтально и профильно-проецирующей прямой.
24. Как определить, какая из двух точек видимая, если их проекции на фронтальной плоскости совпали?
25. Сформулируйте основные положения о параллельности двух прямых, прямой и плоскости.
26. Что называется следом плоскости?
27. Как проецируются боковые ребра прямой правильной призмы на

- фронтальную и горизонтальную плоскости проекций, если ее основание лежит в плоскости Н?
28. Какие геометрические тела называются многогранниками?
 29. Какое геометрическое тело называется призмой?
 30. Какое геометрическое тело называется пирамидой?
 31. Дать определение геометрических тел вращения: цилиндра, конуса, тора, шара.
 32. Как проецируется основание пирамиды на плоскость проекции Н, если оно расположено в плоскости Н?
 33. Какие плоскости называются проецирующими?
 34. В чем сущность способов вращения и перемены плоскостей проекций?
 35. Как относительно оси ОХ нужно расположить горизонтальную проекцию прямой чтобы прямая на фронтальную плоскость проекций спроецировалась в натуральную величину?
 36. Чем отличается технический рисунок от аксонометрической проекции?
 37. Какие изображения применяют при выполнении чертежей?
 38. Какое изображение называется видом?
 39. Какие виды называются основными?
 40. В каких случаях применяются дополнительные виды?
 41. Как оформляют на чертеже дополнительные виды?
 42. В каких случаях применяют местные виды?
 43. Что такое выносной элемент?
 44. Как оформляют выносной элемент?
 45. Какое изображение называется разрезом?
 46. Какие разрезы называются простыми, сложными?
 47. Как называются разрезы в зависимости от положения секущих плоскостей?
 48. Когда следует применять соединение половины вида с половиной соответствующего разреза?
 49. Когда следует применять полный разрез?
 50. Когда следует применять местный разрез?
 51. Как изображают тонкие стенки, ребра, спицы, зубья шестерен в продольных разрезах?
 52. Когда оправдано применение штриховых линий для выявления контура невидимых элементов детали?
 53. Какая линия отделяет вид от разреза симметричных деталей?
 54. В каких случаях вид от разреза отделяют сплошной волнистой линией?
 55. Какие изображения называют сечениями?
 56. Какие виды сечений применяют?
 57. Какие чертежи называются сборочными, какие требования к ним предъявляются?
 58. Какая разница между сборочным чертежом и чертежом общего вида?
 59. В каком порядке выполняется сборочный чертеж?
 60. Как следует изображать: болты, гайки, шпонки, стержни, заклепки, сплошные валы, шарики, ролики на сборочных чертежах?

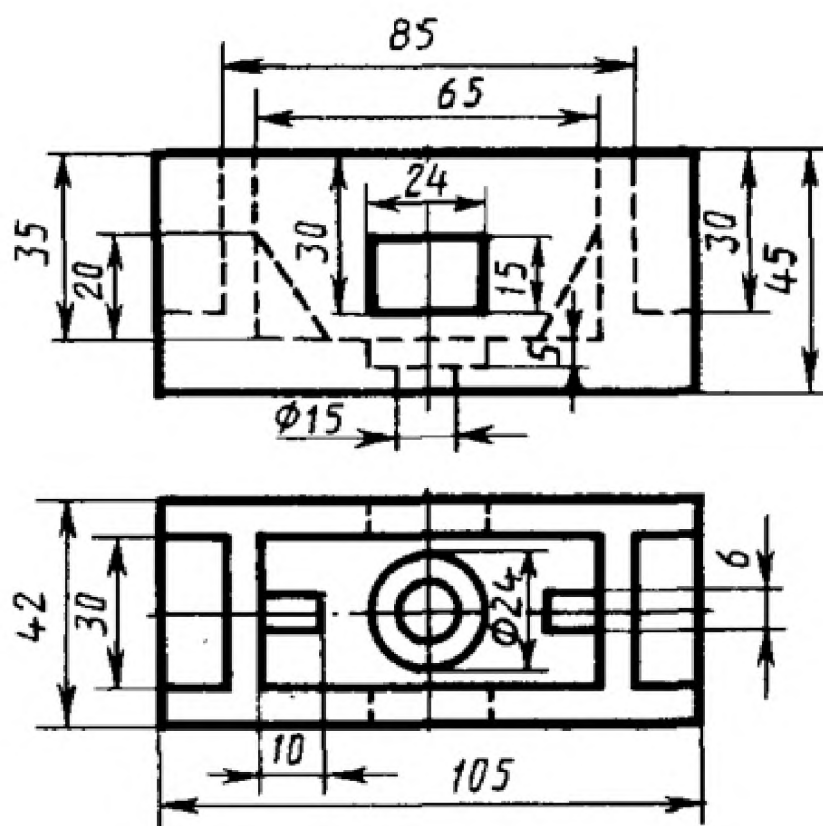
61. В каком положении изображаются на сборочных чертежах клапанные устройства и краны трубопроводов?
62. Как изображается штриховка для смежных сечений трех разных деталей?
63. Как изображается резьба на стержне, ввернутом в резьбовое отверстие?
64. В каких случаях при составлении сборочных чертежей рекомендуется пользоваться видами по стрелке на все изделие и на его часть?
65. Как изображаются спиральные пружины на сборочных чертежах?
66. Как вычерчиваются окружности выступов двух зубчатых колес на участке их зацепления и в разрезе?
67. Как показывается на сборочном чертеже крайнее положение двух подвижных частей механизма?
68. Какие размеры ставят на сборочном чертеже?
69. Какие детали или элементы деталей сборочных единиц называются сопрягаемыми?
70. Какое назначение имеет спецификация, порядок ее заполнения?
71. В каком порядке наносятся позиции составных частей на сборочном чертеже?
72. Как записываются в спецификации стандартные изделия (болты, гайки, шпильки и т.п.)
73. Каковы особенности чертежей армированных изделий?
74. Каким номером шрифта выполняют номера позиций?
75. Какие элементы деталей допускается не показывать на сборочном чертеже?
76. На каком формате выполняют спецификацию?
77. На каких документах применяют основные надписи по ГОСТ 2. 104-68 Ф1, Ф2, Ф2а?
78. Когда сварные, паяные, клееные соединения штрихуют в одном направлении, как одно целое?
79. В каких случаях на сборочных чертежах принято писать заголовки: Технические требования. Технические условия?
80. Какие детали не заштриховывают на сборочных чертежах?

Практические задания на дифференцированный зачет

Проверяемые результаты обучения: З1-5; У1-4; ОК 01.; ОК 02.; ОК 03.; ОК 04.; ОК 05.; ОК 06.; ОК 07.; ОК 08.; ОК 09.; ПК 1.1; ПК 1.2; ПК 1.3; ПК 1.4; ПК 2.1; ПК 2.2; ПК 2.3; ПК 2.4; ПК 2.5; ПК 3.1; ПК 3.2; ПК 3.3; ПК 3.4; ПК 4.1; ПК 4.2; ПК 4.3; ПК 4.4; ПК 4.5

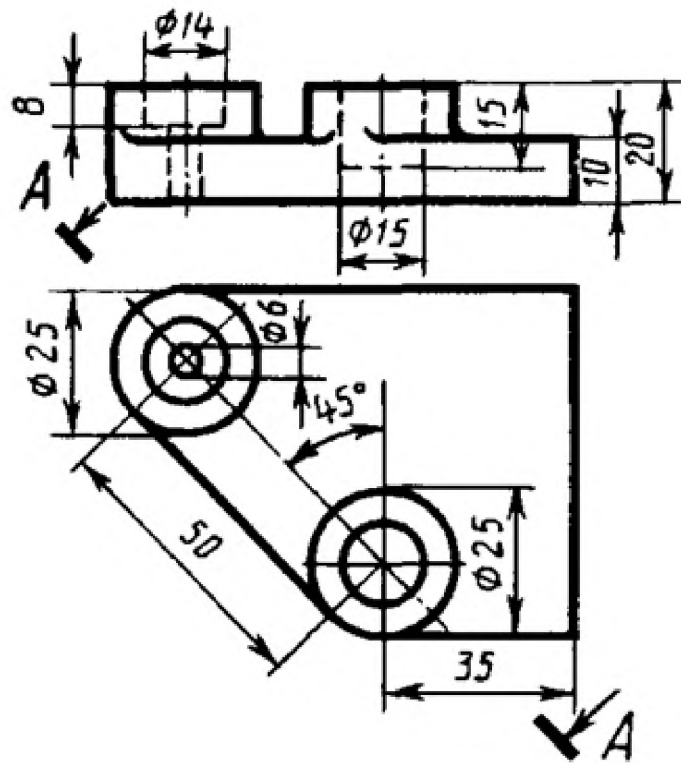
1. Вместо одного из приведенных изображений детали построить разрез, указанный на другом её изображении.
2. На чертеже детали проставить указанные размеры, применяя правила нанесения размеров на чертежах.
3. Заполнить основную надпись в соответствии с ГОСТ.

1. Заменить главный вид фронтальным разрезом А-А



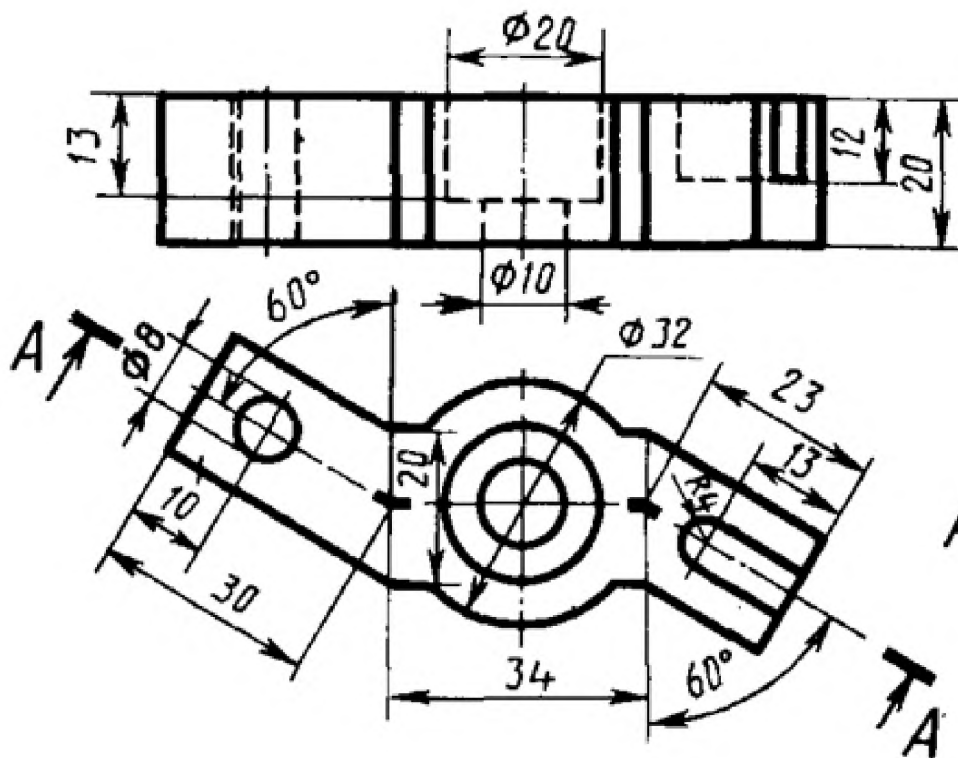
Вариант 2

1. Заменить главный вид наклонным разрезом А-А



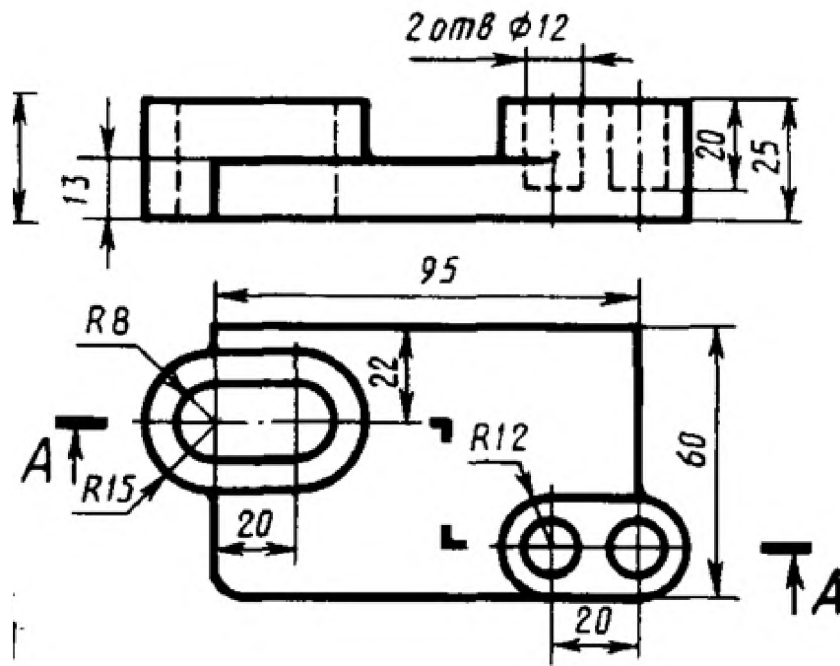
Вариант 3

1. Заменить главный вид ломанным разрезом А-А



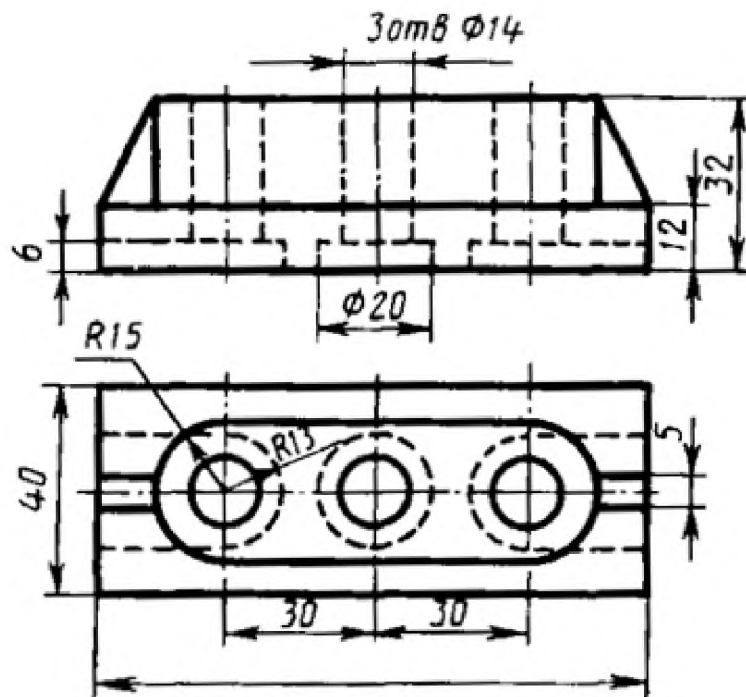
Вариант 4

1. Заменить главный вид ступенчатым разрезом А-А



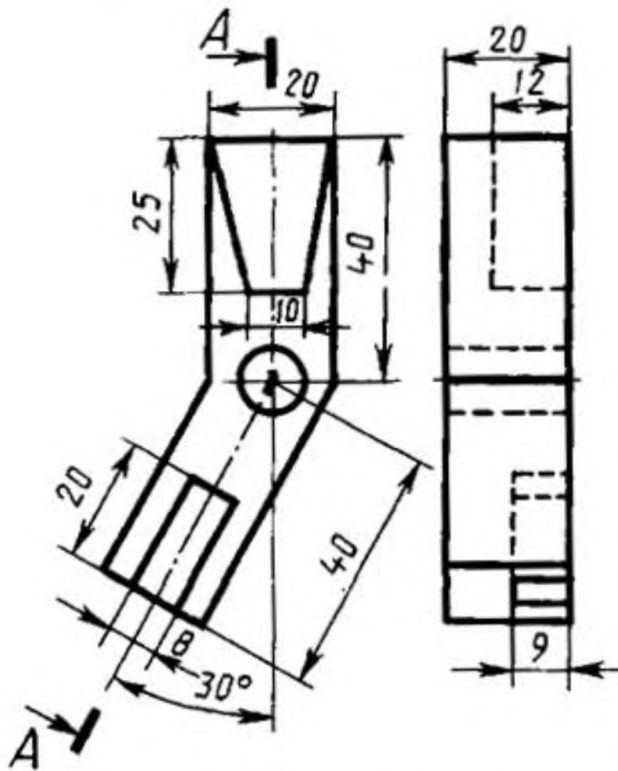
Вариант 5

1. Заменить главный вид фронтальным разрезом А-А



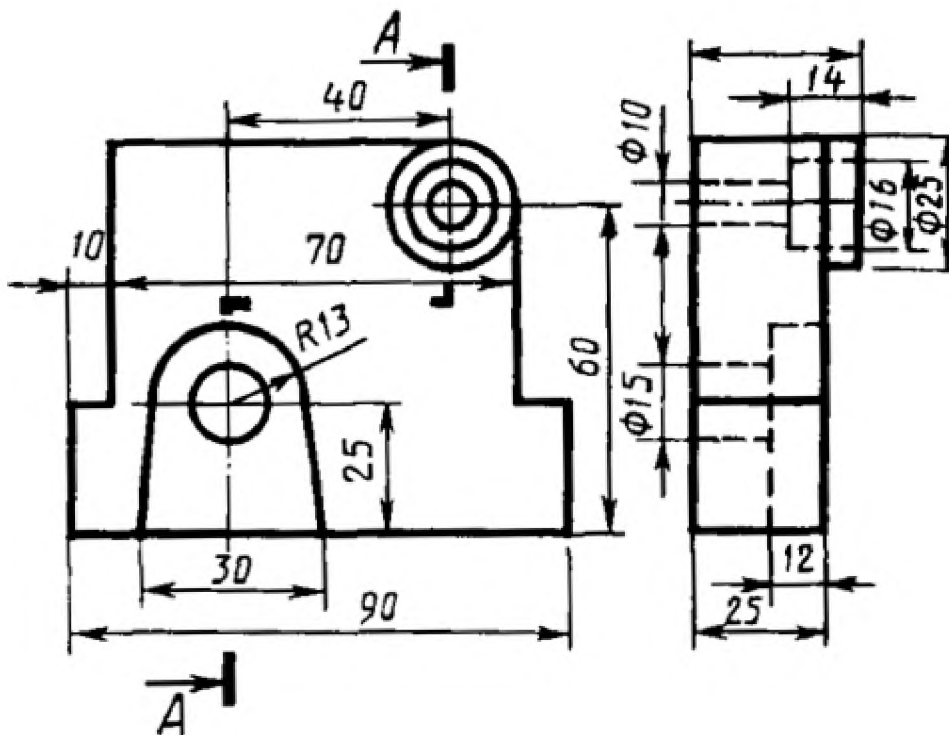
Вариант 6

1. Заменить вид слева ломанным разрезом А-А



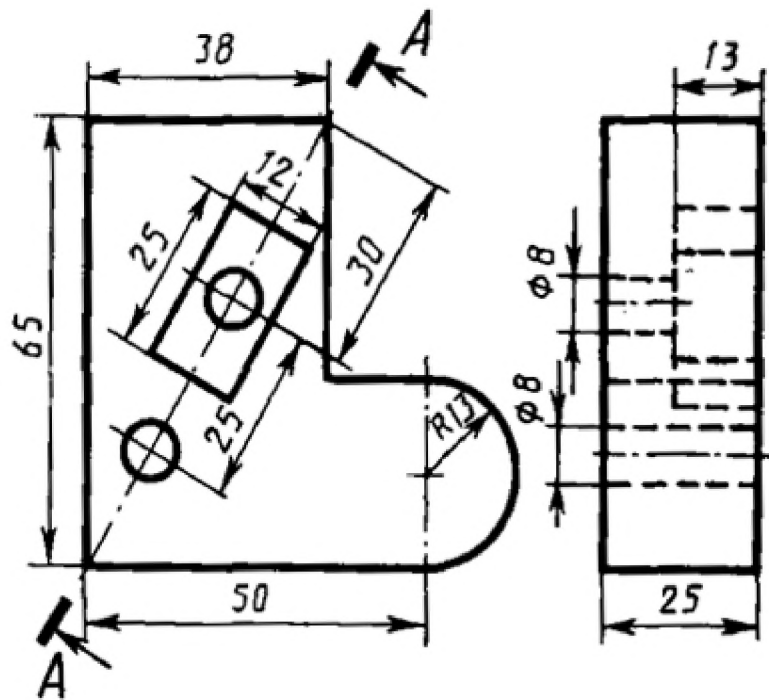
Вариант 7

1. Заменить вид слева ступенчатым разрезом А-А



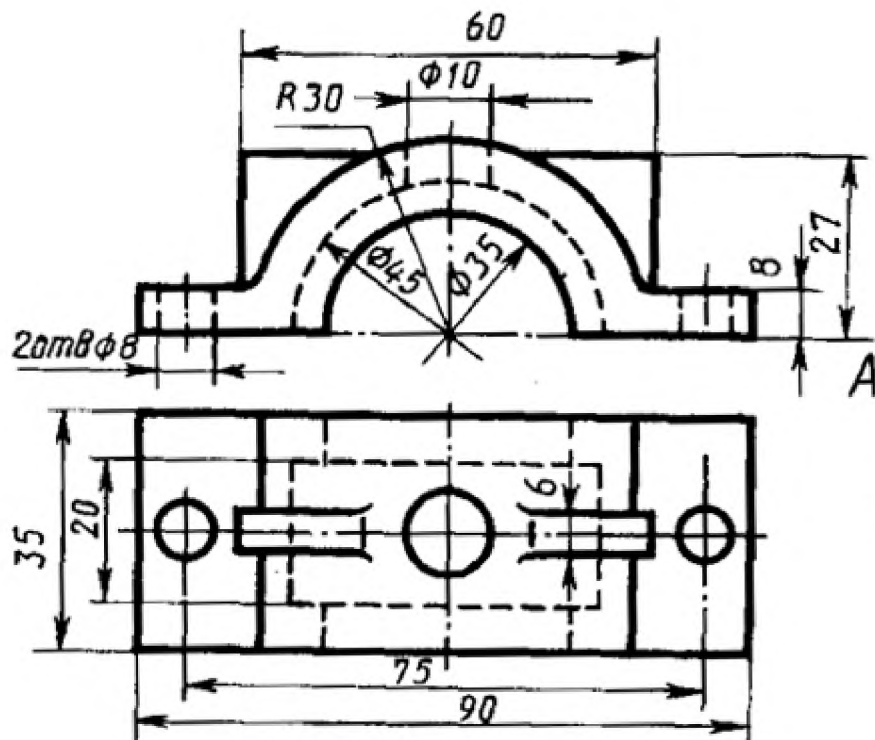
Вариант 8

1. Заменить вид слева наклонным разрезом А-А



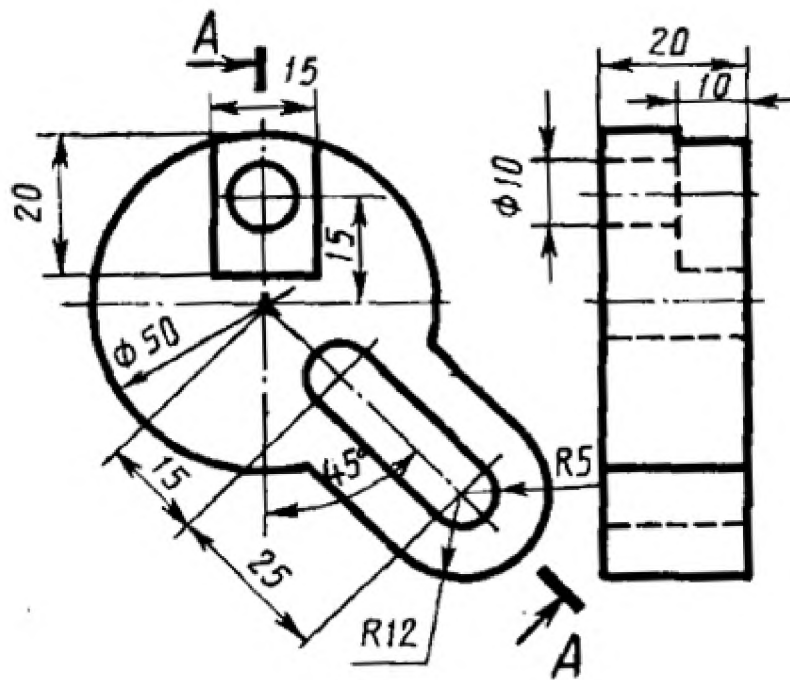
Вариант 9

1. Заменить главный вид фронтальным разрезом А-А.



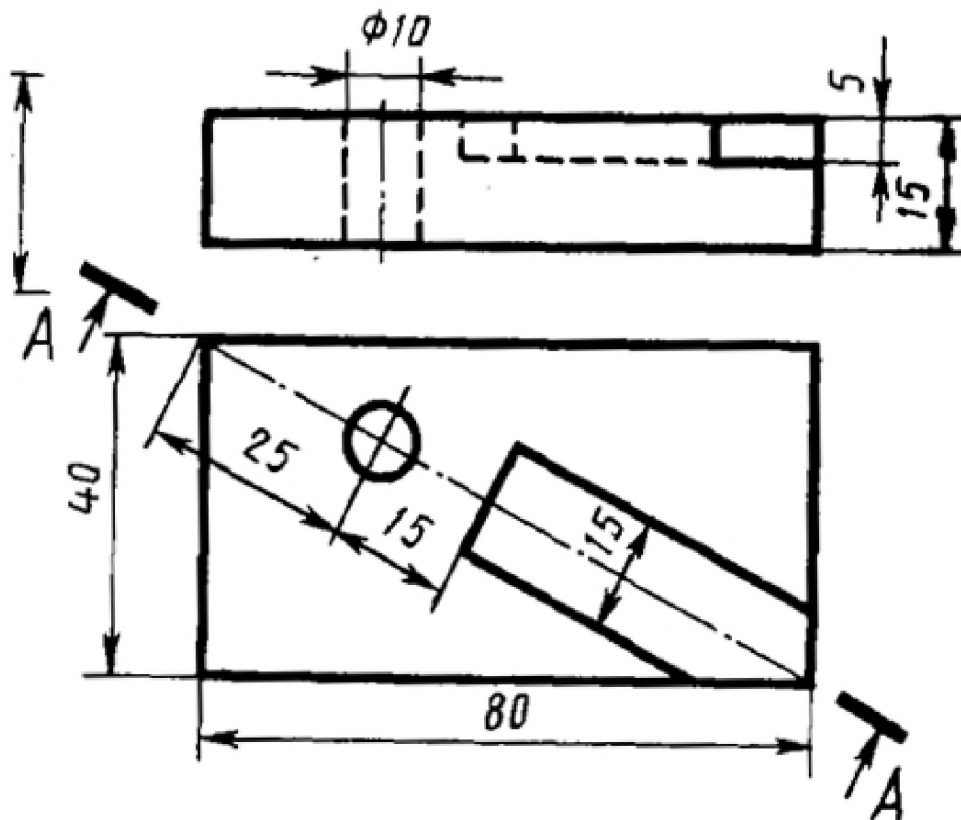
Вариант 10

1. Заменить вид слева ломанным разрезом А-А



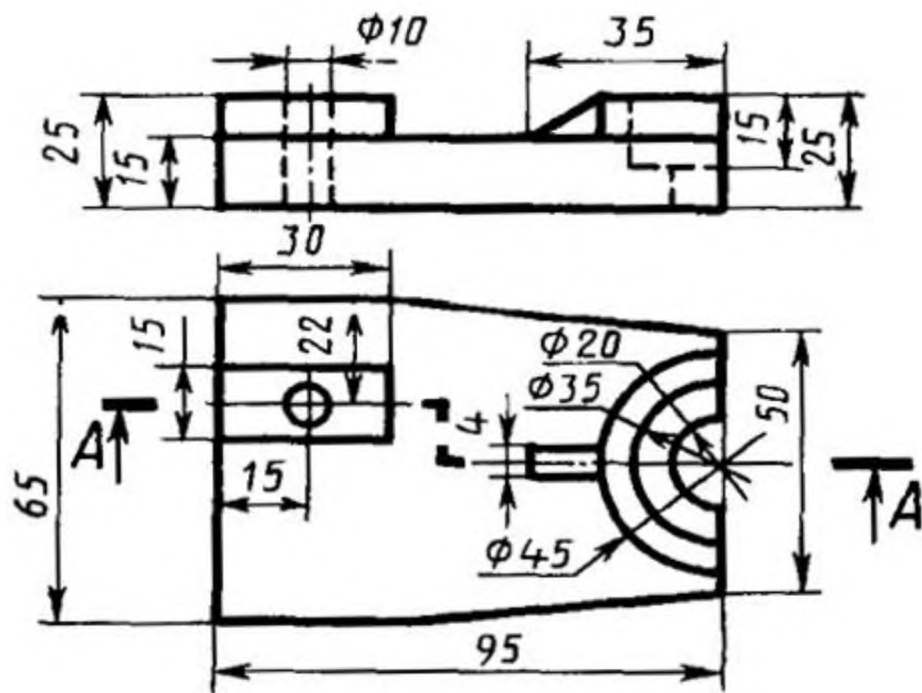
Вариант 11

1. Заменить главный вид наклонным разрезом А-А



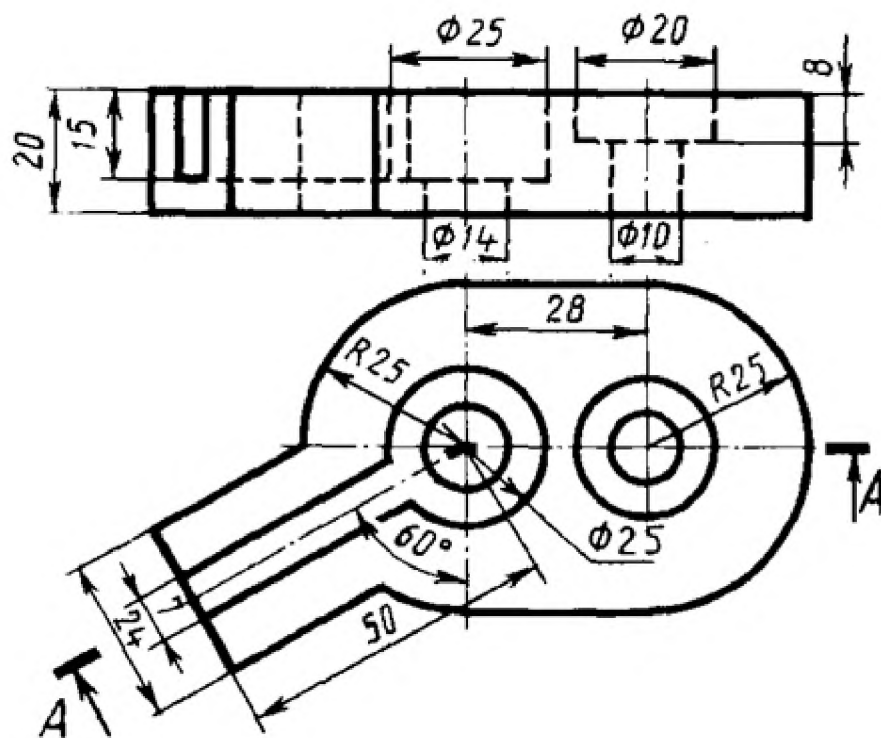
Вариант 12

1. Заменить главный вид ступенчатым разрезом А-А



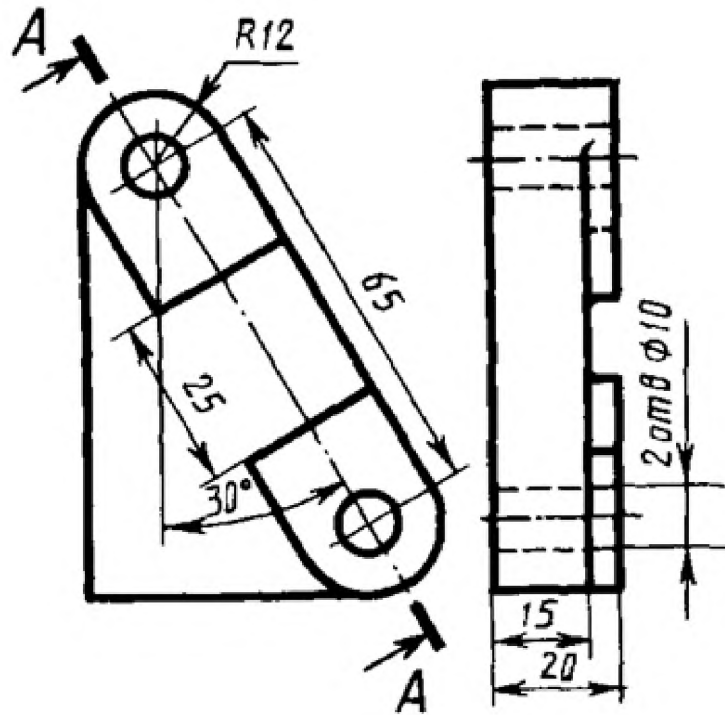
Вариант 13

1. Заменить главный вид ломанным разрезом А-А



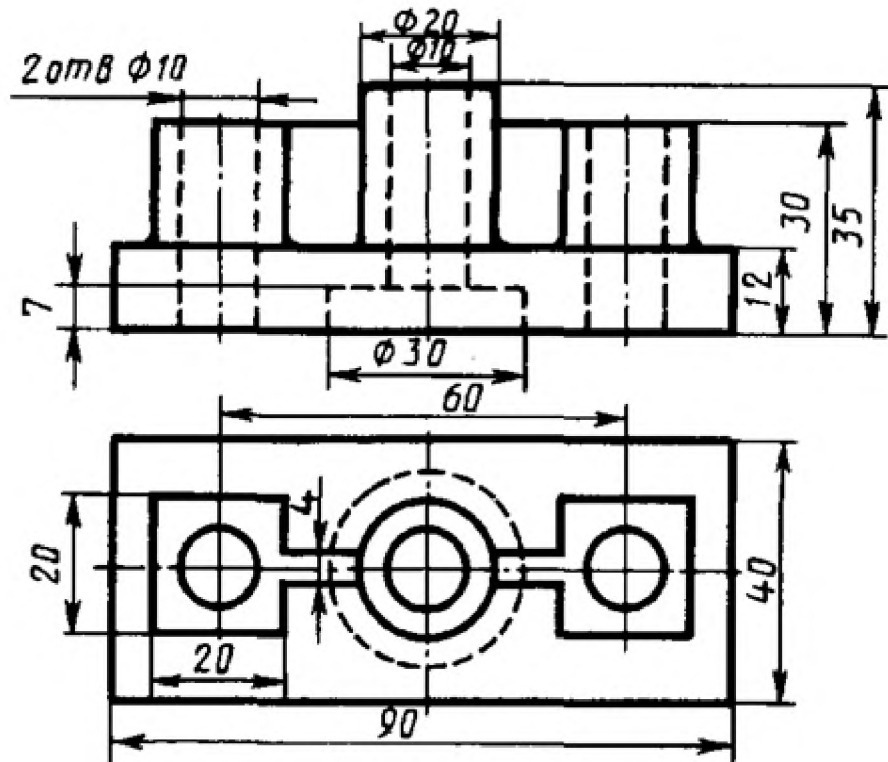
Вариант 14

1. Заменить главный вид фронтальным разрезом А-А.



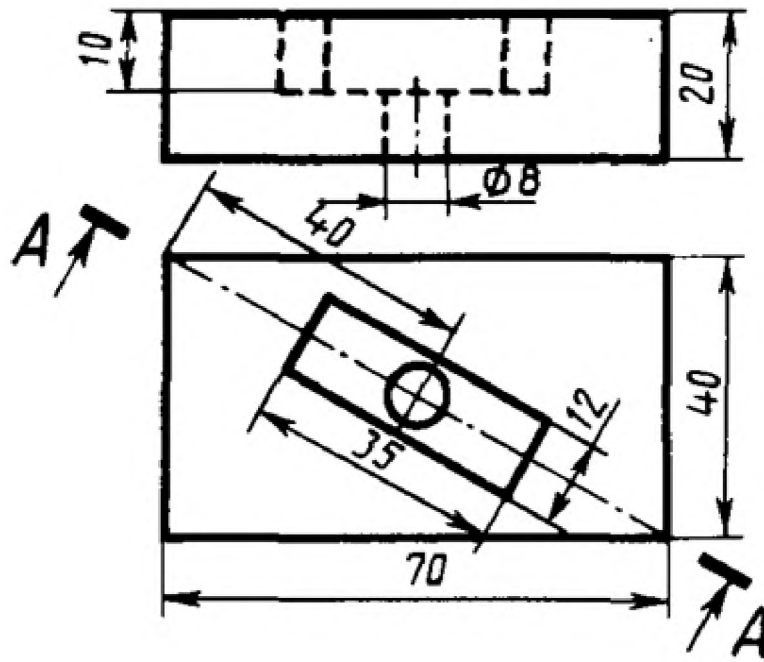
Вариант 17

1. Заменить главный вид фронтальным разрезом А-А.



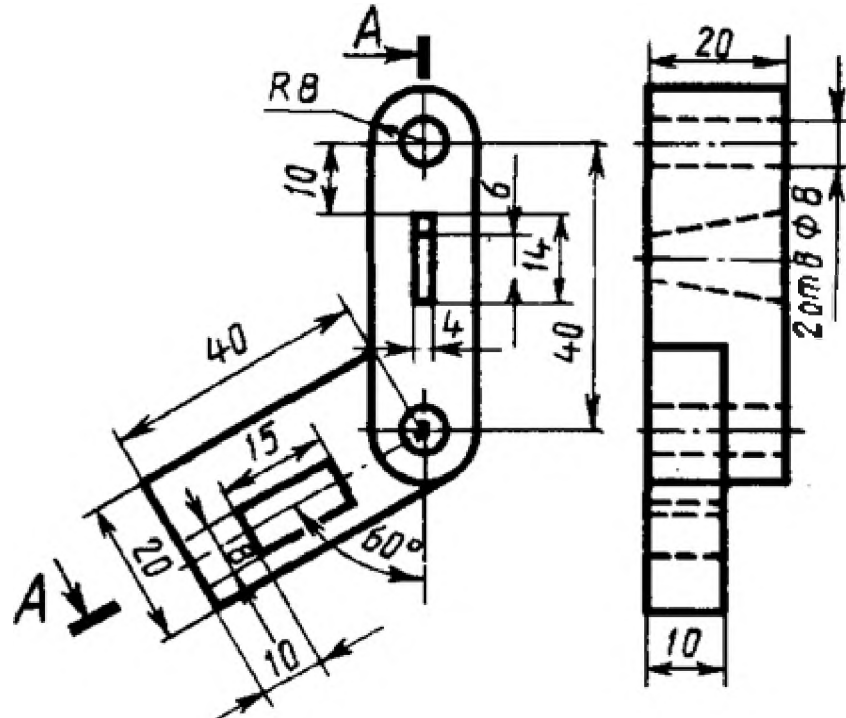
Вариант 18

1. Заменить главный вид наклонным разрезом А-А



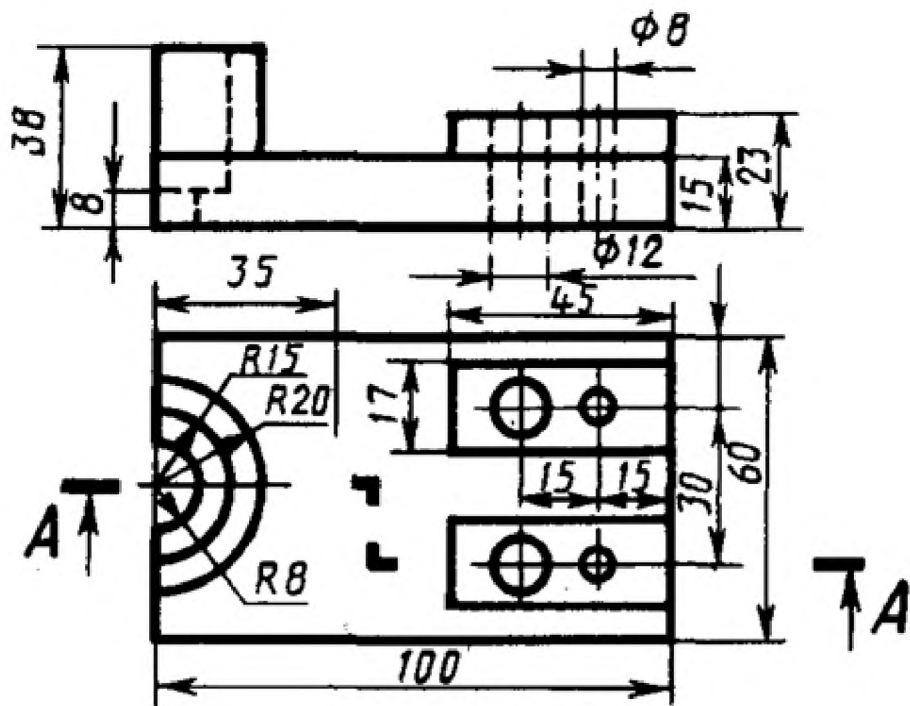
Вариант 19

1. Заменить вид слева ломанным разрезом А-А



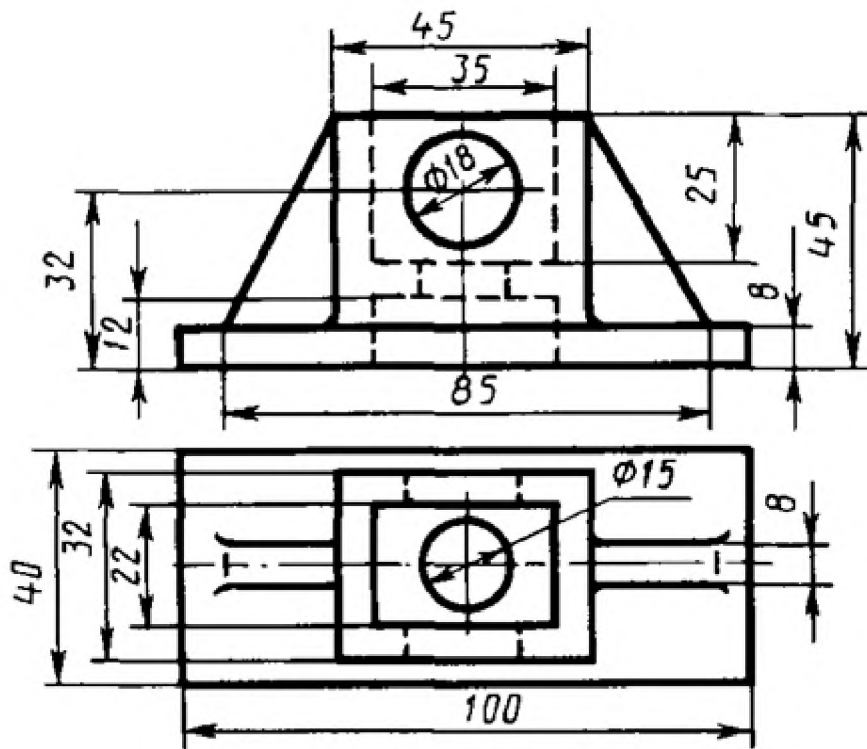
Вариант 20

1. Заменить главный вид ступенчатым разрезом А-А



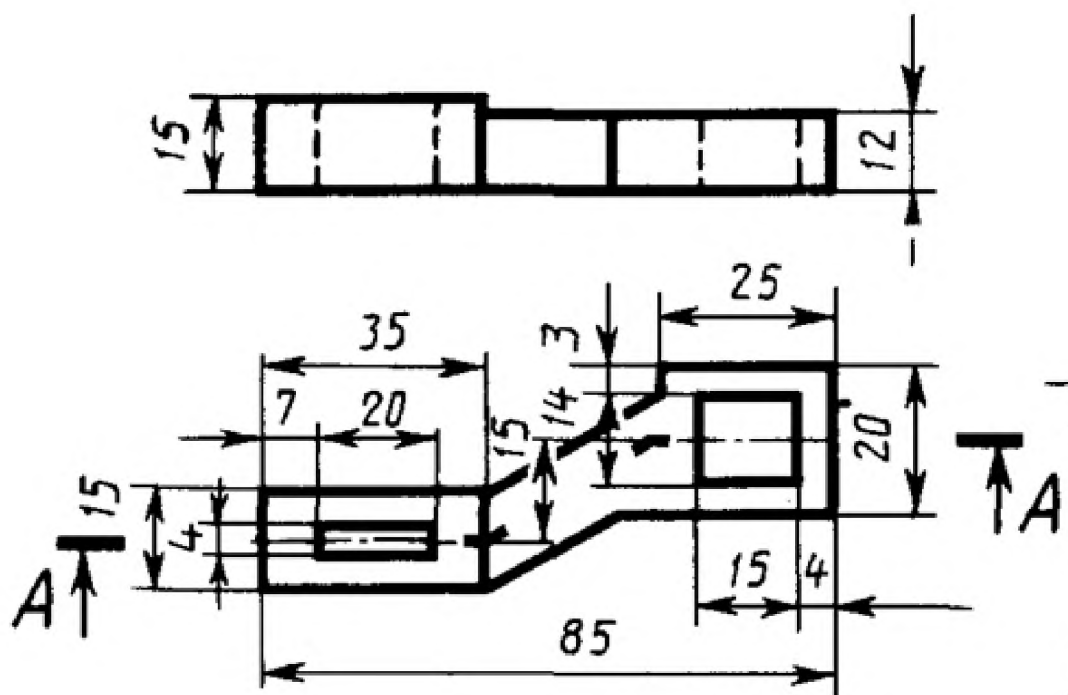
Вариант 21

1. Заменить главный вид фронтальным разрезом А-А.



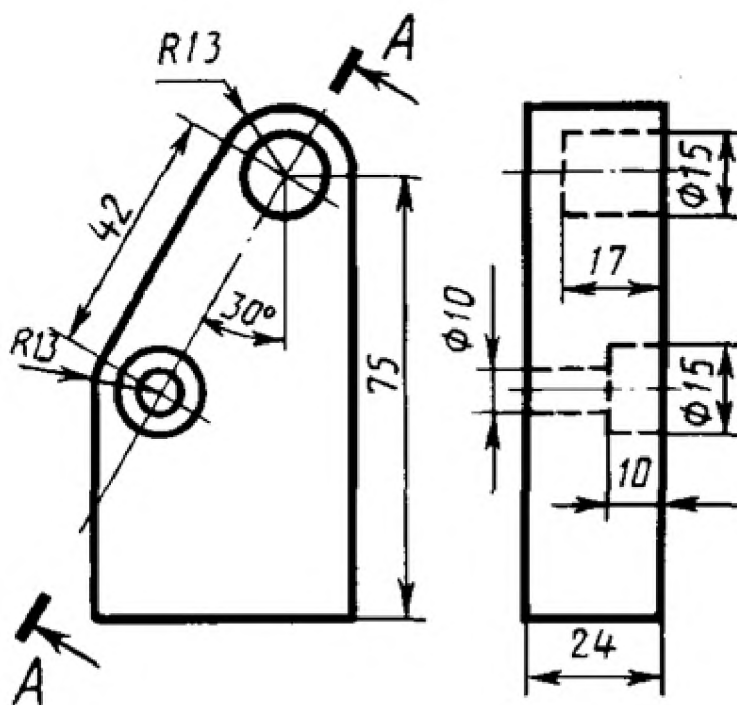
Вариант 22

1. Заменить главный вид ломанным разрезом А-А



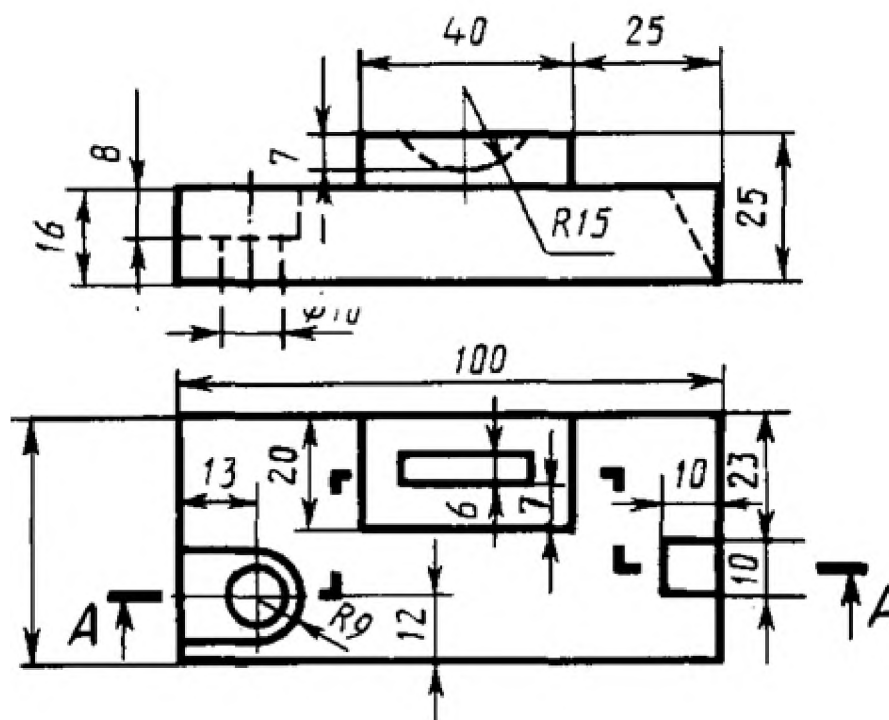
Вариант 23

1. Заменить вид слева наклонным разрезом А-А



Вариант 24

1. Заменить главный вид ступенчатым разрезом А-А



3. МЕТОДИЧЕСКИЕ МАТЕРИАЛЫ, ОПРЕДЕЛЯЮЩИЕ ПРОЦЕДУРУ ОЦЕНИВАНИЯ

Критерии оценивания тестирования в 5 заданий

Количество правильных ответов	Менее 2	3	4	5
Оценка	«2»	«3»	«4»	«5»

Критерии оценивания тестирования в 10 заданий

Количество правильных ответов	Менее 5	6-7	8	9-10
Оценка	«2»	«3»	«4»	«5»

Критерии оценивания тестирования в 15 заданий

Количество правильных ответов	Менее 8	9-11	12-13	14-15
Оценка	«2»	«3»	«4»	«5»

Критерии оценивания тестирования в 20 заданий

Количество правильных ответов	Менее 10	11-13	14-18	19-20
Оценка	«2»	«3»	«4»	«5»

Критерии оценивания тестирования в 25 заданий

Количество правильных ответов	Менее 12	13-15	16-23	24-25
Оценка	«2»	«3»	«4»	«5»

Критерии оценивания устных и письменных опросов

1	Устные ответы	«Отлично», если студент:
---	---------------	--------------------------

2	Письменные ответы	<p>– полно раскрыл содержание материала в объеме, предусмотренном программой и учебником;</p> <p>– изложил материал грамотным языком в определенной логической последовательности, точно используя терминологию;</p> <p>– отвечал самостоятельно без наводящих вопросов преподавателя.</p> <p>«Хорошо», если он удовлетворяет в основном требованиям на оценку «5», но при этом имеет один из недостатков:</p> <p>– в изложении допущены небольшие пробелы, не исказившие содержание ответа;</p> <p>– допущены один – два недочета при освещении основного содержания ответа, исправленные по замечанию преподавателя.</p> <p>«Удовлетворительно» ставится в следующих случаях:</p> <p>– неполно или непоследовательно раскрыто содержание материала, но показано общее понимание вопроса и продемонстрированы умения, достаточные для дальнейшего усвоения программного материала;</p> <p>– имелись затруднения или допущены ошибки в определении понятий, использовании терминологии, исправленные после нескольких наводящих вопросов преподавателя.</p> <p>«Неудовлетворительно» ставится в следующих случаях:</p> <p>– не раскрыто основное содержание учебного материала;</p> <p>– обнаружено незнание или непонимание учеником большей или наиболее важной части учебного материала;</p> <p>– допущены ошибки в определении понятий, которые не исправлены после нескольких наводящих вопросов преподавателя.</p>
---	-------------------	--

Критерии оценивания выполнения графических работ.

При оценивании графических работ учитывается:

- полнота представления на чертеже формы и размеров вычерчиваемого изделия;
- соответствие элементов чертежа или эскиза требованиям стандартов ЕСКД и ЕСТД (толщина и правильность нанесения линий, отступов, размерных элементов, шрифтов и т. п.);
- гармоничное расположение видов и изображений на чертеже и эскизе (правильность выбора масштаба, соблюдение отступов между видами и рамкой чертежа и т. п.);
- аккуратность выполнения работы (отсутствие существенных помарок и повреждений ватмана).

Правильность выполнения работы (результативность) оценивается в баллах в соответствии с Таблицей 1.

Таблица 1.

Наличие ошибок выбора количества видов и масштабов, выполнения элементов чертежа или эскиза (несоответствие требованиям стандартов ЕСКД)
--

Количество ошибок	Баллы	
0	4	
1-2	3	
3-4	2	
5 и более	0	
Оценивание опрятности работы:	отсутствие существенных помарок и повреждений ватмана – 1 балл	
Количество набранных баллов результативности	Оценка уровня подготовки	
	Оценочная отметка (балл)	Вербальный аналог
5	5	Отлично
4	4	Хорошо
3	3	Удовлетворительно
2 и менее	2	Неудовлетворительно

Критерии оценивания выполнения практических занятий

При оценивании практических занятий учитываются ошибки (несоответствие элементов чертежа требованиям стандартов ЕСКД и ЕСТД), опрятность и аккуратность выполнения работы. Правильность выполнения работы (результативность) оценивается в баллах в соответствии с таблицей 1 (см. «Оценивание выполнения графических работ»).

Критерии оценивания дифференцированного зачета

Оценка «отлично» - работа выполнена обучающимся в полном объеме, обучающийся уверенно читает чертёж, правильно и аккуратно выполняет чертежи с соблюдением графических параметров;

Оценка «хорошо» - выполнены требования для оценки «отлично», но допущены 2-3 недочёта или 1 ошибка, обучающийся делает анализ допущенных ошибок;

Оценка «удовлетворительно» - работа выполнена не полностью, допущено 2-3 ошибки, допущены ошибки при чтении чертежей;

Оценка «неудовлетворительно» - работа обучающимся не выполнена.

4. ПЕРЕЧЕНЬ МАТЕРИАЛОВ, ОБОРУДОВАНИЯ И ИНФОРМАЦИОННЫХ ИСТОЧНИКОВ, ИСПОЛЬЗУЕМЫХ ДЛЯ ТЕКУЩЕЙ И ПРОМЕЖУТОЧНОЙ АТТЕСТАЦИИ

4.1. Требования к минимальному материально-техническому обеспечению.

Реализация программы дисциплины требует наличие учебного кабинета «Инженерной графики».

Оборудование учебного кабинета:

- посадочные места по количеству обучающихся;
- рабочее место преподавателя;

- комплект плакатов по «Техническому черчению»,
- комплект плакатов по допускам и техническим измерениям,
- комплект индивидуальных заданий.

Технические средства обучения:

- ПК с необходимым программным обеспечением.

4.2. Информационное обеспечение обучения

Перечень рекомендуемых учебных изданий, интернет - ресурсов, дополнительная литература.

Основные источники:

1. Авторский коллектив: Бродский А.М., Фазлулин Э.М., Халдинов В.А.: Инженерная графика. Издательство: Академия. 2019.
2. Фазулин Э.М., Халдинов В.А.: Практикум по инженерной графике. Издательство Академия 2016.

Дополнительные источники:

1. Большаков В.П., Тозик В.Т., Чагина А.В., Издательство: БХВ-Петербург, Инженерная и компьютерная графика ID 22426512, Цифровая книга ISBN 978-5-9775-0422-5; 2013.
2. Боголюбов С.К. Инженерная графика. Учебник для средних специальных учебных заведений. – 3-е изд., Машиностроение, 2001. – 352 с.
3. Власов М.П. Инженерная графика. М.: Машиностроение, 2008.
4. Лагерь А.И., Колесникова З-А. Инженерная графика, «Высшая школа», 2007.
5. Чекмарев А.А. Инженерная графика. М.: «Высшая школа», 2010.

Интернет-ресурсы:

1. Инженерная графика <http://www.booka.ru/booka/336517>, Авторы: Миронов Б. Г., Миронова Р.С.; Издательство: Высшая школа: Год издания: 2008 г.;
2. VUroomed: учебник по инженерной графике для техникума http://www.mottles-clark.blogspot.com/2010/10/blog-post_227.
3. global-shopping.ru > Электронные книги > Наука и образование
4. Электронно - библиотечная система «Издательства Лань». Сайт <http://e.Lanbook.com>, elsky@lanbook.ru
5. Электронно – библиотечная система. Научно – технический центр МГУ имени адмирала Г.И. Невельского. <http://www.old.msun.ru>
6. Электронно - библиотечная система. Университетская библиотека онлайн. www.biblioclub.ru
7. Электронно - библиотечная система «Юрайт» - ООО «Электронное издательство Юрайт»: [www. Biblio-online.ru](http://www.Biblio-online.ru), online.ru, t-mail: ebs@urait.ru
8. Электронно - библиотечная система. «IPRBooks». ООО «Ай Пи Эр Медиа»: <https://www.iprbookshop.ru>

Дополнение и изменение в фонде оценочных средств

на 20__/20__ учебный год

В фонд оценочных средств вносятся следующие изменения:

Фонд оценочных средств пересмотрен на заседании цикловой методической комиссии (ЦМК) _____

Протокол от _____ 20__ г. № _____

Председатель ЦМК _____ И.О. Фамилия